

Hopp

Siłowniki elektromechaniczne z ramieniem łamanym do bram skrzydłowych o długości skrzydła do 2.4 m i ciężarze do 250 kg. Idealne do pracy intensywnej.

Przeznaczone do montażu na szerokich słupkach, nawet do 25 cm głębokości odsadzenia zawiasu.

Dwa siłowniki samohamowne 24V, z precyzyjną regulacją wbudowanych krańcówek otwarcia i zamknięcia: z wbudowaną centralą (H07124) lub bez centrali (H07224).

Mocny: moment obrotowy 250 Nm.

Trwałe i zwarte: 180 mm szerokości, idealne dla murowanego słupka. Mały, odporny korpus z aluminiową podstawą.

Wytrzymałe, aluminiowe, bezpieczne ramie.

Łatwy montaż bez spawania: dzięki nowemu uchwytowi mocującemu, z szybkim systemem zawieszenia siłownika.

Zaawansowany: tylko trzy przyciski programowania, regulacja trybu pracy, czasu otwierania, itp., diody LED sygnalizują włączone funkcje.

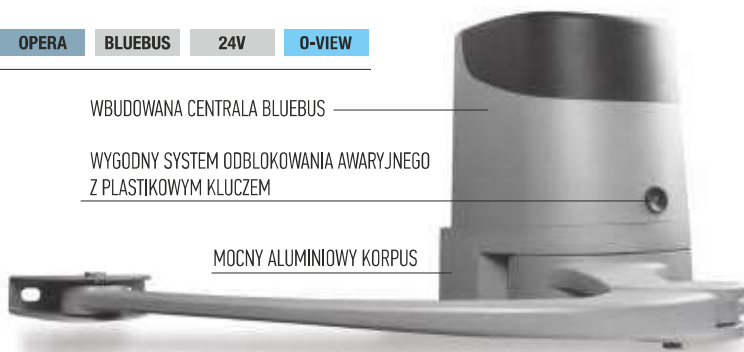
Płynna praca podczas otwierania i zamykania bramy.

Inteligentny: siłowniki w czasie programowania automatycznie zapamiętują położenia krańcowe bramy (autoprogramowanie).

WBUDOWANA CENTRALA BLUEBUS

WYGODNY SYSTEM ODBLOKOWANIA AWARYJNEGO Z PLASTIKOWYM KLUCZEM

MOCNY ALUMINIOWY KORPUS



Wyrafinowana elektronika centrali sterującej z technologią BLUEBUS:

- wykrywanie przeszkody i możliwość podłączenia listwy rezystancyjnej 8.2 KOhm, fototest
- autodiagnostyka usterek
- wejście „Stop” samoczynnie uczy się stanów NO/NC/8.2 KOhm
- zwalnianie przy otwieraniu i zamykaniu
- łatwe dołączenie dodatkowych fotokomórek
- programowany czas pauzy
- zabezpieczenie przed zgnieceniem przeszkody
- **możliwość ustawienia parametrów funkcji za pomocą O-View/Pro-View.**

Wygodny: funkcja częściowego otwarcia bramy lub jednego skrzydła w standardzie (funkcja furtki).

Oszczędność energii i zasilanie awaryjne: 3 tryby stand-by dla ograniczenia poboru energii z sieci, lub zasilanie wyłącznie z akumulatora – przy podłączeniu do zestawu zasilania słonecznego Solemyo.

Zawsze pracuje: dzięki akumulatorowi PS124 (opcja), siłowniki otworzą i zamkną bramę, nawet w przypadku braku zasilania.

Wszystko pod kontrolą: dzięki zgodności z systemem Opera centrala oferuje nowe możliwości programowania, nadzoru i diagnostyki automatyki – również na odległość.

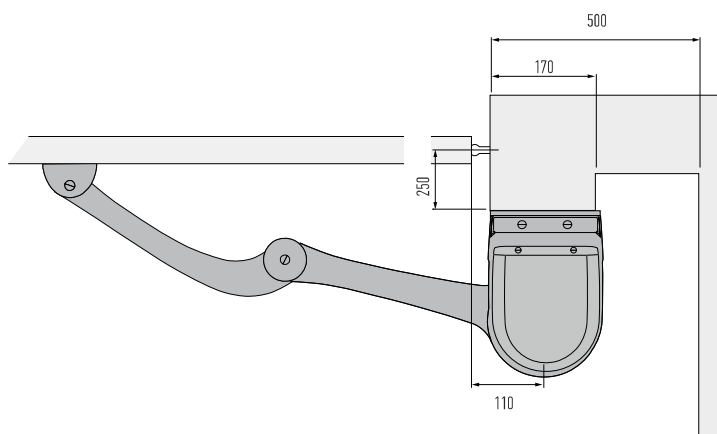
Złącze radiowe typu SM, OXIBD.

Fotokomórki typu BLUEBUS: EPMB, F210B.

Kod		cena netto	cena brutto
HOPP ERA ONE	zestaw do bram dwuskrzydłowych: siłownik samohamowny H07124 z wbudowaną centralą sterującą POA3R10 BLUEBUS, siłownik samohamowny H07224, radiodiodnik OXIBD, 2 piloty dwukanałowe ON2E, fotokomórki EPMB, lampa sygnalizacyjna ELDC z wbudowaną anteną	3 200,00	3 936,00
H07124	samohamowny siłownik, silnik 24 V, z ramieniem łamanym, wbudowana centrala sterująca POA3R10 BLUEBUS	1 940,00	2 386,20
H07224	samohamowny siłownik, silnik 24 V, z ramieniem łamanym, bez centrali	1 740,00	2 140,20

Parametry		H07124	H07224
Zasilanie/zasilanie silnika	(V)	230/24	24
Natężenie prądu	(A)	1.3	4.0
Moc pobierana	(W)	280	100
Stopień zabezpieczenia	(IP)	54	54
Moment obrotowy	(Nm)	250	250
Prędkość obrotowa	(obr./min.)	1.68	1.68
Temperatura pracy	(°C min./max.)	-20 do +50	-20 do +50
Intensywność pracy	(cykle/h)	35	35
Ciężar	(kg)	9.0	6.5

WYMIARY



AKCESORIA



PLA10
zamek elektromagnetyczny pionowy

405,00
498,15 brutto



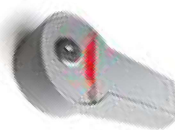
PLA11
zamek elektromagnetyczny poziomy

405,00
498,15 brutto



PS124
akumulator 24V 1.2 Ah
z wbudowaną kartą ładowania

330,00
405,90 brutto



KIO
kluczykowe wysprzężenie
z zewnątrz za pomocą linki

225,00
276,75 brutto



KA1
linka 6 m do KIO

70,00
86,10 brutto



ELDC
lampa sygnalizacyjna 12V/24V
z wbudowaną anteną 433.92 MHz

160,00
196,80 brutto



EPMB
fotokomórki (para) BLUEBUS
zasięg 15-30 m

225,00
276,75 brutto

POZOSTAŁE AKCESORIA STR. 116-124

PARAMETRY SKRZYDŁA BRAMY

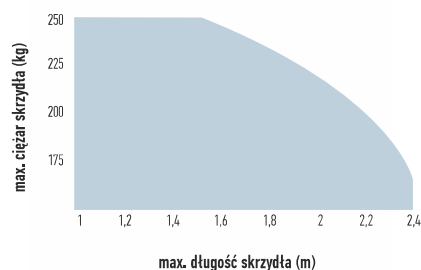
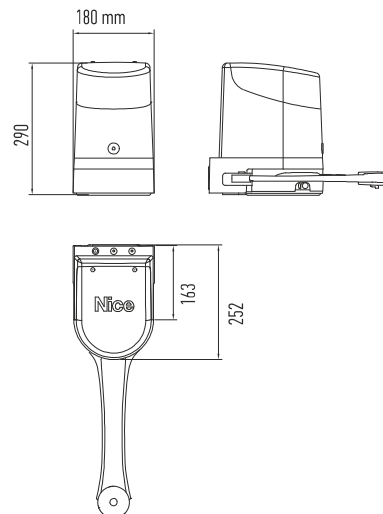


TABELA KOMPATYBILNOŚCI AKCESORIÓW

	Radio- odbiornik		Piloty					Fotokomórki								Lampy sygnalizacyjne				
	WBUDOWANY	OXIBD/OXILR	ERA INTI	ERA ONE/BD/LR	ERA FLOR	NICEWAY	EPS	EPM	EPL	EPSB	EPMB	EPLB	EPMOV	F210	FT210	F210B	FT210B	ELAC	ELDC	WLT
H07124		•	•	•	•	•				•	•	•				•			•	•

WYMIARY

HOPP



GOTOWY ZESTAW DO UŻYTKU PRZYDOMOWEGO

HOPP ERA ONE
2 siłowniki do bram o długości do 2,4 m



ONZE
2 piloty dwukanałowe
433.92 MHz



EPMB
fotokomórki (para) BLUEBUS
zasięg 15-30 m



ELDC
lampa sygnalizacyjna 12V/24V
z wbudowaną anteną 433.92 MHz



OXIBD
dwukierunkowy radioodbiornik
wewnętrzny,
15-kanalowy 433.92 MHz

