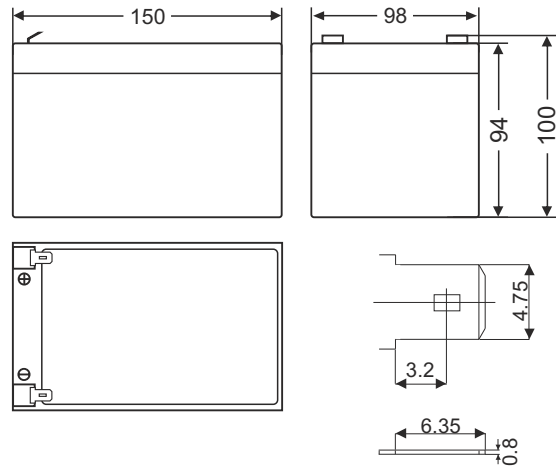


KOD: **HPB12-12-4,8** v.1.0/I  
NAZWA: **Akumulator 12Ah/12V HPB**

PL



Wymiary w [mm]  
Tolerancja: +/- 2mm;

## PRZEZNACZENIE

Akumulatory serii HPB są bezobsługowymi kwasowo-ołowiowymi akumulatorami VRLA (z ang. Valve Regulated Lead Acid) z samoregulującymi jednostronnymi zaworami bezpieczeństwa oraz wewnętrzną rekombinacją gazów.

Wykonane są w technologii AGM (z ang. Absorbent Glass Mat), elektrolit zawarty jest w separatorze wykonanym z maty szklanej. Zastosowana technologia wykonania umożliwia montowanie akumulatorów w miejscach o naturalnej wentylacji grawitacyjnej oraz minimalizuje zabiegi eksploatacyjne.

Dedykowane są do urządzeń wymagających podtrzymania napięcia podczas braku zasilania podstawowego takimi jak:

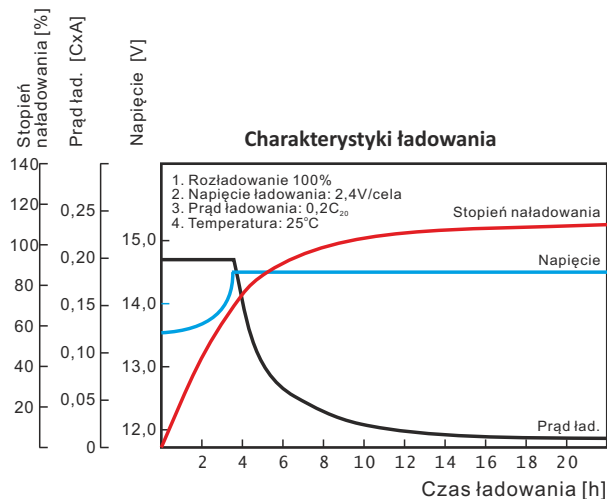
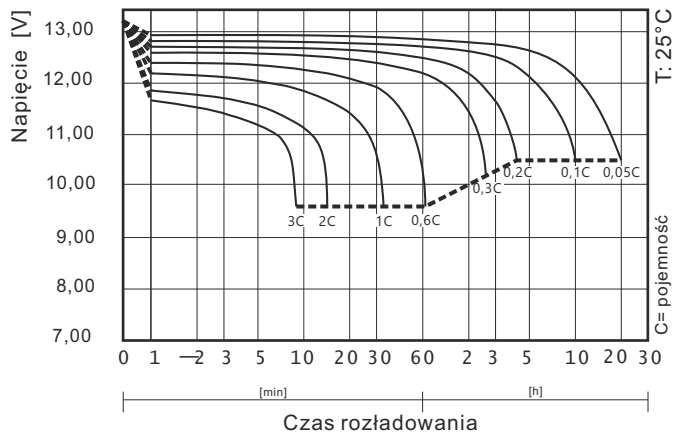
- Zasilacze SSWiN: seria PSBEN
- Security (CCTV, SSWiN, KD)
- Zasilacze UPS
- Automatyki

## DANE TECHNICZNE

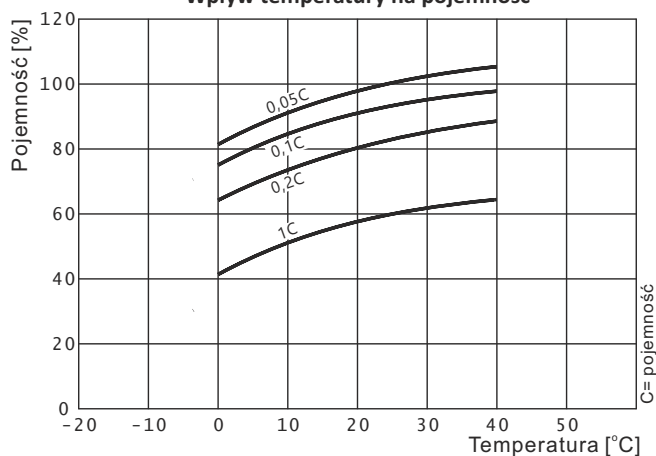
<b>Napięcie znamionowe:</b>	12 V
<b>Pojemność znamionowa:</b>	12Ah / C <sub>20</sub> *
<b>Żywotność projektowana:</b>	5 + 8 lat w 20°C
<b>Rezystancja wewnętrzna:</b>	≈ 18 mΩ
<b>Dopuszczalny zakres temperatury pracy:</b>	
- podczas ładowania	0°C + 40°C
- podczas rozładowania	-15°C + 50°C
- podczas składowania	-20°C + 40°C
<b>Napięcie ładowania w 25°C:</b>	
Praca buforowa	13,5 + 13,8 V (-18mV/°C)
Praca cykliczna	14,4 + 14,9 V (-30mV/°C)
<b>Prąd ładowania:</b>	
Zalecany	1,2 A
Maksymalny	3,6 A
<b>Wyprowadzenia:</b>	patrz rys. tech. wyżej
<b>Maks. prąd rozładowania (5s):</b>	180 A (5 sec.)
<b>Waga:</b>	~ 3,5 kg
<b>Wymiary:</b>	W=150, H=100, D=98 [mm, +/-2]
<b>Gwarancja:</b>	1 rok
<b>Uwagi:</b>	akumulator bezobsługowy (VRLA), wykonany w technologii AGM zawiera ołów

\* pojemność rzeczywista przy wyladowaniu prądem 20 h

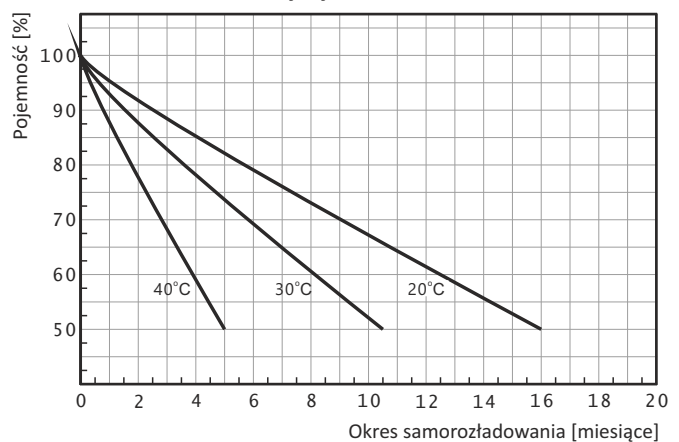
### Charakterystyki rozładowania



### Wpływ temperatury na pojemność



### Charakterystyki samorozładowania



## INFORMACJE DOTYCZĄCE TRANSPORTU:

Akumulator dopuszczony do transportu drogą lotniczą, morską lub lądową. Sklasyfikowany jako materiał niebezpieczny na podstawie: IATA/ICAO Special Provision A67, IMDG Special Provision 238, ADR (road), RID (rail) oraz 49 CFR Ch. 1 §171-189.

