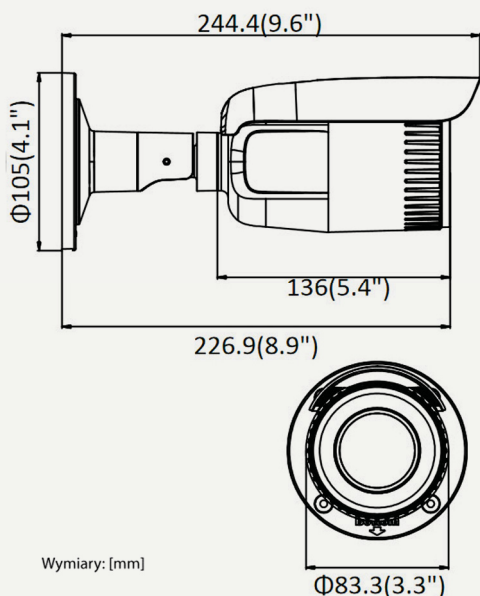


Kamery sieciowe - tubowe

HQ-MP202812KLT-IR-MZ



Wymiary



Wymiary: [mm]

Opis

HQ-MP202812KLT-IR-MZ to tubowa kamera IP z obiektywem 2.8-12mm motozoom autofocus i promiennikiem podczerwieni o zasięgu do 30m. Zastosowany przetwornik CMOS pozwala uzyskać wysokiej jakości obraz w rozdzielczości 1080p przy 25kl/s. Kamera wykorzystuje standard kompresji video H265+, H.265, H.264+, H.264 oraz MJPEG, a także umożliwia wysyłanie nagrań dwoma niezależnymi strumieniami danych. Posiada szereg funkcji obróbki sygnału, zmniejszających szumy i podnoszących jakość obrazu (DWDR, 3D DNR, BLC). Może być zasilana bezpośrednio z sieci Ethernet dzięki obsłudze technologii PoE (standard IEEE 802.3af) lub tradycyjnie za pomocą zasilacza DC 12V.

Rozbudowane funkcje sieciowe sprawiają, że kamera może pracować w dowolnej sieci TCP/IP. Dodatkowo ma możliwość wysyłania wiadomości e-mail na zaprogramowane adresy odbiorców, obsługuje serwery FTP i dyski sieciowe. Dostęp przez sieć internetową IP realizowany jest poprzez dowolną przeglądarkę internetową lub dedykowany program VMS, a także z platform mobilnych z wykorzystaniem specjalnych aplikacji (Android, iOS). Użytkownik może podglądać „na żywo” obraz z kamery oraz dokonywać zmian jej ustawień. Wsparcie standardu ONVIF, PSIA, CGI sprawia, że kamera może pracować z urządzeniami innych producentów, stając się tym samym częścią rozbudowanych systemów wizyjnych. Szeroki zakres temperatur pracy oraz klasa szczelności obudowy IP67, sprawiają, że kamera może być instalowana na zewnątrz.

Akcesoria



Adapter HQ-ATB

Specyfikacja techniczna

HQ-MP202812KLT-IR-MZ

Kamera

Sensor obrazu	1/2.8" Progressive scan CMOS
Elektroniczna migawka	1/3 s ~ 1/100000 s
Czułość	0.01 Lux dla F1.2 przy AGC-wł., 0.018 Lux dla F1.6 przy AGC-wł., 0 Lux przy IR-wł.
Dzień / Noc	Mechaniczny filtr podczerwieni - ICR
Obiektyw	2.8 ~ 12 mm F1.6 motozoom autofocus (kąąt widzenia: 98° do 34°)
Promiennik IR	Zasięg do 30m
Funkcje poprawy obrazu	Dzień/noc, detekcja ruchu, maski prywatności, WDR120dB, 3D DNR, BLC, ROI
Zakres regulacji	Poziom: 0~360° , Pion: 0~90° , Rotacja: 0~360°
Slow Shutter	Tak
Auto-Iris	Nie

Video

Kompresja audio	Strumień główny: H.265/H.264, Podstrumień: H.265/H.264/MJPEG
Profil H.264	Baseline Profile/Main Profile/High Profile
H.264+	Main stream supports
Typ H.265	Main Profile
H.265+	Main stream supports
Ilość klatek - str. główny	25kl/s Full HD (1920x1080), 720p (1280x720)
Ilość klatek - podstrum.	25kl/s (640x480, 640x360, 320x240)
Bitrate	32 Kbps - 8 Mbps
Ustawienie obrazu	Regulacja jasności, kontrastu, saturacji przez przeglądarkę lub program VMS

Sieć

Funkcje sieciowe	TCP/IP,ICMP,HTTP,HTTPS,FTP,DHCP,DNS,DDNS,RTP,RTSP,RTCP, PPPoE,NTP,UPnP,SMTP,SNMP, IGMP,802.1X,QoS,IPv6,Bonjour
Ethernet	RJ-45 (10/100Base-T)
Dyski sieciowe	NAS, ANR, możliwość tworzenia własnego serwera do magazynowania nagrań na PC
Funkcjonalność	Podwójny strumień, autentyfikacja użytkownika, znak wodny
Kompatybilność	ONVIF, ISAPI

Interfejsy

Karty SD	Wbudowane gniazdo kart micro SD/SDHC/SDXC do 128GB
Przycisk Reset	Tak

Parametry pracy

Środowisko pracy	-30°C ~ +60°C, wilgotność 95% lub mniej
Zasilanie	12VDC, 0.9A, Max: 11W; PoE: (802.3af, 36V do 57V), 0.4A do 0.2A, Max: 12.9W
Pobór mocy	12VDC, 0.9A, Max: 11W; PoE: (802.3af, 36V do 57V), 0.4A do 0.2A, Max: 12.9W
Obudowa	Klasa szczelności IP67, zabezpieczenie przed wyładowaniami TVS 2000V oraz zwarciami
Wymiary	105x105x145mm
Waga	1035g