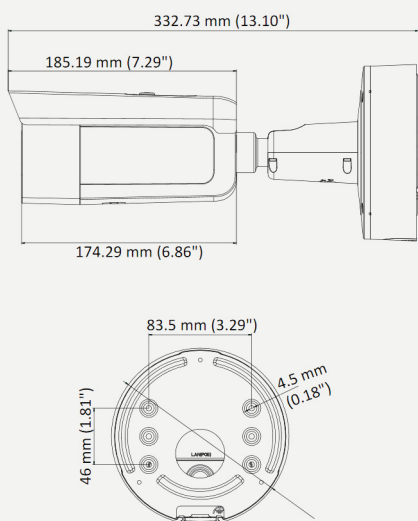


Kamery sieciowe - kopułkowe
HQ-MP2028NBD-E-IR Darkfighter**DARKFIGHTER**

Wymiary



Wymiary: [mm]

Opis

HQ-MP202812NT-IR50 należy do najnowszej serii profesjonalnych kamer sieciowych, które charakteryzują się bardzo wysoką jakością obrazu nawet w trudnych warunkach oświetleniowych. Posiadają zaawansowane funkcje analizy i obróbki sygnału oraz kodowanie umożliwiające uzyskiwanie wysokich rozdzielczości przy niskim wykorzystaniu łącza.

Technologia Darkfighter zapewnia niespotykanie wyraźny obraz w słabych warunkach oświetleniowych dzięki czemu kamera bardzo dobrze radzi sobie w zupełnej ciemności. Najnowocześniejszy przetwornik **2Mpx CMOS** pozwala uzyskać wysokiej jakości obraz w rozdzielczości **FullHD 1080p** przy 25 kl/s zyskując płynność nagrań co jest szczególnie przydatne przy obserwacji szybko poruszających się obiektów. Kamera wykorzystuje standard kompresji wideo H.265, H.265+, H.264+, H.264, przez co nagrania zajmują mniejsze pasmo i nie wymagają dużej ilości miejsca na dyskach twardych. Dodatkowo umożliwia wysyłanie danych trzema strumieniami.

Podświetlacz **EXIR IR** o zasięgu do **50m** oraz mechaniczny filtr podczerwieni **ICR** umożliwiają pracę w całkowitej ciemności. Wandaloodporna **IK10** obudowa o klasie szczelności **IP67** oraz szeroki zakres dopuszczalnych temperatur pozwalają na pracę w trudnych warunkach środowiskowych. Posiada szereg funkcji obróbki sygnału, zmniejszających szumy i podnoszących jakość obrazu (real WDR 120dB, 3D DNR). Kamera może być zasilana bezpośrednio z sieci Ethernet dzięki obsłudze technologii PoE (standard IEEE 802.3at) lub tradycyjnie, za pomocą zasilacza **DC 12V**.

Specyfikacja techniczna

HQ-MP202812NT-IR50 Darkfighter

Kamera	
Sensor obrazu	1/2.8" Progressive scan CMOS
Elektroniczna migawka	1/3s ~ 1/100000s
Mini. oświetlenie	Color: 0.005 lux (F1.2, AGC-wł.), 0lux przy IR-wł., Color: 0.0068 lux (F1.4, AGC-wł.), 0lux przy IR-wł.
Dzień / Noc	ICR - mechaniczny filtr podczerwieni
Obiektyw	2.8-12mm motozoom autofocus F1.4, kąt widzenia: 105°-35°
Promiennik IR	Zasięg do 50m, długość fali: 850nm
Funkcje poprawy obrazu	WDR 120dB, 3D DNR, BLC
Zakres ruchu (uchwyt)	Poziom:0-360°, Pion:0-90°, Rotacja:0-360°
Wideo i audio	
Rozdzielczość max.	1920x1080
Główny strumień	25kl/s (1920x1080, 1280x960, 1280x720)
Podstrumień	25kl/s (640x480, 640x360, 352x288)
Trzeci strumień	25kl/s (1920x1080, 1280x720, 640x360, 352x288)
Kompresja wideo	Główny strumień: H.265+/H.265/H.264+/H.264 Podstrumień: H.265/H.264/MJPEG, Trzeci strumień: H.265/H.264
Typ H.264	Main Profile/High Profile
Typ H.265	Main Profile
Bitrate wideo	32kbps do 16Mbps
Funkcje obrazu	BLC/3D DNR
ROI	Tak
Dzień/Noc	Auto/Terminarz/Alarm In
Kompresja audio	G.711/G.722.1/G.726/MP2L2/PCM
Bitrate Audio	64Kbps(G.711)/16Kbps(G.722.1)/16Kbps(G.726)/32-192Kbps(MP2L2)
Próbkowanie audio	8kHz/16kHz/32kHz/44.1kHz/48kHz
Filtr szumów otoczenia	Tak
Sieć	
Interfejs	RJ-45 (10/100Base-T)
Funkcje sieciowe	TCP/IP, UDP, ICMP, HTTP, HTTPS, FTP, D-HCP, DNS, DDNS, RTP, RTSP, RTCP, PPPoE, NTP, UPnP, SMTP, SNMP, IGMP, 802.1X, QoS, IPv6
Funkcje dodatkowe	Reset, Anti-Flicker, Odbicie lustrzane, Zabezpieczenie hasłem, Maski prywatności, Znak wodny, Filtr adresów IP
Magazynowanie danych	Lokalne: Obsługa kart microSD/SDHC/SDXC (128GB); Zdalne: NAS(NFS, SMB/CIFS), ANR
Standardy	ONVIF (profil S, profil G), PSIA, CGI, ISAPI
Dostęp zdalny	WEB, VMS oraz aplikacje na urządzenia mobilne (Android, Apple iOS)
Inteligentna analiza obrazu	
Zdarzenia	Przekroczenie wirtualnej linii, detekcja intruza, pojawienia się/zniknięcia obiektu, detekcja twarzy
Przekroczenie linii	Przekroczenie predefiniowanej wirtualnej linii (1 linia)
Detekcja intruza	Poruszanie się po wyznaczonym terenie (1 obszar)
Pojawienie się obiektu	Pojawienie się obiektu w wyznaczonym obszarze
Zniknięcie obiektu	Zniknięcie obiektu z wyznaczonego obszaru

Specyfikacja techniczna

HQ-MP202812NT-IR50

Detekcja twarzy	Wykrycie ludzkiej twarzy w momencie pojawienia się na obrazie i wygenerowanie zaprogramowanej reakcji
Parametry pracy	
Interfejsy dodatkowe	Gniazdo kart microSD do 128GB, 1 wej. alarm, 1 wyj. alarm (max.12VDC, 30mA), 1 wej. audio (line in, 3.5mm), 1 wyj. audio (3.5mm), wyjście serwisowe Video 1Vp-p (75 Ω/BNC)
Zasilanie	12 VDC ± 25%, PoE (802.3at)
Pobór mocy	12 VDC, 1.2A,max.14.5W, PoE (802.3at, 42.5V to 57V), 0.5A to 0.1A,max. 16.5W
Środowisko pracy	-30 °C do +60 °C
Obudowa	Metal, IP67, IK10, zabezpieczenie przed wyładowaniami
Wymiary	Φ144.13×332.73mm
Waga	1890g