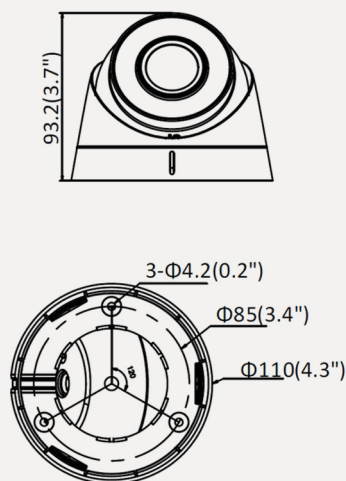




Wymiary



Opis

HQ-MP2028D-IR30 to kopułkowa kamera megapikselowa IP z promiennikiem podczerwieni o zasięgu do 30m. Zastosowany przetwornik CMOS pozwala uzyskać wysokiej jakości obraz w rozdzielczości 1080p przy 25kl/s. Kamera wykorzystuje standard kompresji wideo H.265, H.264 a także umożliwia wysyłanie nagrań dwHQ-MP2028D-IR30 to kopułkowa kamera megapikselowa IP z promiennikiem podczerwieni o zasięgu do 30m. Zastosowany przetwornik CMOS pozwala uzyskać wysokiej jakości obraz w rozdzielczości 1080p przy 25kl/s. Kamera wykorzystuje standard kompresji wideo H.264+, H.264 a także umożliwia wysyłanie nagrań dwoma niezależnymi strumieniami danych. Posiada szereg funkcji obróbki sygnału, zmniejszających szumy i podnoszących jakość obrazu (DWDR, 3D DNR, BLC). Może być zasilana bezpośrednio z sieci Ethernet dzięki obsłudze technologii PoE (standard IEEE 802.3af) lub tradycyjnie za pomocą zasilacza DC 12V.

Rozbudowane funkcje sieciowe sprawiają, że kamera może pracować w dowolnej sieci TCP/IP. Dodatkowo ma możliwość wysyłania wiadomości e-mail na zaprogramowane adresy odbiorców, a także obsługuje FTP i dyski sieciowe. Dostęp przez sieć internetową IP realizowany jest poprzez dowolną przeglądarkę internetową lub dedykowany program VMS, a także z platform mobilnych z wykorzystaniem specjalnych aplikacji (Android, iOS). Użytkownik może podglądać „na żywo” obraz z kamery oraz dokonywać zmian jej ustawień. Wsparcie standardu ONVIF, PSIA, CGI, ISAPI, sprawia, że kamera może pracować z urządzeniami innych producentów, stając się tym samym częścią rozbudowanych systemów wizyjnych. Szeroki zakres temperatur pracy oraz klasa szczelności obudowy IP67, sprawiają, że kamera może być instalowana na zewnątrz.oma niezależnymi strumieniami danych. Posiada szereg funkcji obróbki sygnału, zmniejszających szumy i podnoszących jakość

Akcesoria



Adapter HQ-ATB2



Uchwyt słupekowy HQ-SŁ-T

Specyfikacja techniczna

HQ-MP2028D-IR30

Kamera	
Sensor obrazu	1/2.8" Progressive Scan CMOS
Czułość	0.01 Lux (F1.2, AGC-wł.), 0.028 Lux (F1.2, AGC-wł.)0Lux przy IR-wł.
Elektroniczna migawka	1/3s ~ 1/100000s
Obiektyw	2.8mm F2.0 (kąt widzenia 95°)
Slow Shutter	Tak
Auto-Iris	Nie
Mocowanie obiektywu	M12
Zakres regulacji	Poziom: 0° ~ 360°, Pion: 0° ~ 75°, Rotacja: 0 ~ 360°
Dzień/Noc	ICR - mechaniczny filtr podczerwieni
Redukcja szumów	3D DNR
Szeroki zakres dynamiki	Digital WDR
Kompresja	
Format kompresji	H.264+ / H.264 - dla strumienia głównego H.264 / MJPEG - dla strumienia pomocniczego
Typ H.264	Baseline Profile/Main Profile
Bitrate	32 Kbps - 8 Mbps
Podwójny strumień	Tak
Wideo	
Maksymalna rozdzielczość	1920x1080
Ilość klatek / str. główny	25kl/s (1920 × 1080, 1280 × 960, 1280 × 720)
Ilość klatek / str. dodatk.	25kl/s przy (704 × 576, 640 × 480, 352 × 288, 320 × 240)
Ustawienia obrazu	Regulacja jasności, ostrości, kontrastu, saturacji przez przeglądarkę lub program VMS
Kompensacja tyln. światł.	BLC
Sieć	
Bezpieczeństwo	Autentyfikacja użytkownika, znak wodny
Kompatybilność	ONVIF, ISAPI
Wyzwalanie alarmu	Detekcja ruchu, sabotaż, niepoprawne logowanie
Protokoły	TCP/IP, ICMP, HTTP, HTTPS, FTP, DHCP, DNS, DDNS, RTP, RTSP, RTCP, NTP, UPnP, SMTP, IGMP, 802.1X, QoS, IPv6, Bonjour
Interfejsy	
Interfejs komunikacyjny	1 RJ45 10M/100M Ethernet port
Parametry pracy	
Środowisko pracy	-30°C ~ +50°C, wilgotność do 95%
Zasilanie	DC12V ± 25%, PoE (IEEE 802.3af, class 3)
Pobór mocy	Max: 4W/6W PoE
Obudowa	Metal/plastik, klasa szczelności IP67, Zabezpieczenie przed wyładowaniami TVS 2000V i zwarciami
Zasięg promiennika	Max. 30m
Wymiary	Ø85.5 mm × 70 mm
Waga	350g