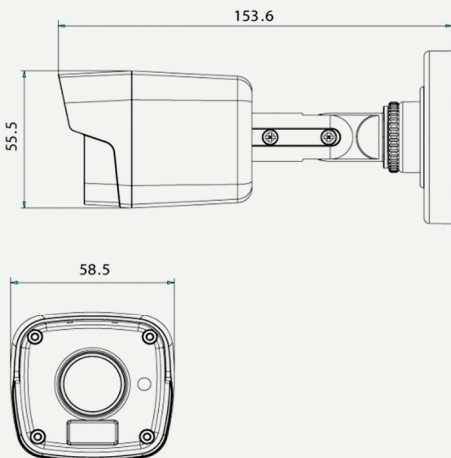




Wymiary



Wymiary: [mm]

Opis

HQ-MP2028GT-IR to niewielka kamera megapikselowa IP z podświetlaczem podczerwieni o zasięgu **do 30m**. Najnowocześniejszy przetwornik **2 Mpx CMOS** pozwala uzyskać wysokiej jakości obraz w rozdzielczości **FULL HD 1080p** przy 25kl/s. Kamera wykorzystuje standard kompresji wideo **H.264+** a także umożliwia wysyłanie nagrań dwoma niezależnymi strumieniami danych.

Podświetlacz IR oraz mechaniczny filtr podczerwieni ICR umożliwiają pracę w całkowitej ciemności. Obudowa o klasie szczelności IP67 oraz szeroki zakres dopuszczalnych temperatur pozwalają na pracę kamery w trudnych warunkach środowiskowych. Posiada szereg funkcji obróbki sygnału, zmniejszających szumy i podnoszących jakość obrazu (DWDR, 3D DNR, BLC). Kamera może być zasilana bezpośrednio z sieci Ethernet dzięki obsłudze technologii PoE (standard IEEE 802.3af) lub tradycyjnie, za pomocą zasilacza DC 12V.

Akcesoria



Adapter HQ-ASTB



Adapter HQ-ATB2

Specyfikacja techniczna

HQ-MP2028GT-IR

Kamera	
Sensor obrazu	1/2.8" Progressive Scan CMOS
Elektroniczna migawka	1/3 s ~ 1/100000 s
Czułość	0.01lux (F1.2, AGC-wł.), 0lux przy IR-wł.
Dzień / Noc	Mechaniczny filtr podczerwieni - ICR
Obiektyw	2.8mm F2.0 (kąąt widzenia: 105.8°)
Promiennik IR	Zasięg do 30m
Funkcje poprawy obrazu	DWDR, 3D DNR, BLC
Zakres regulacji	Poziom: 0° do 360°, Pion: -90° do 90°, Rotacja: 0° do 360°
Wideo	
Kompresja audio	H.264+/H.264 - strumień główny, H.264/MJPEG - strumień pomocniczy
Bitrate wideo	32Kbps ~ 8Mbps
Rozdzielczość maks.	1920 x 1080
Szybkość kodowania	Strumień główny: 25kl/s (1920 x 1080, 1280 x 960, 1280 x 720) Strumień pomocniczy: 25kl/s (704 x 576, 640 x 480, 352 x 288, 320 x 240)
Ustawienia obrazu	Jasność, saturacja, kontrast, ostrość, możliwość zmiany ustawień z przeglądarki web
Inne funkcje	Odbicie lustrzane, BLC, ROI
Sieć	
Interfejs	1 RJ45 10M/100M Ethernet
Magazynowanie danych	NAS (NFS, SMB/CIFS)
Funkcje sieciowe	TCP/IP, ICMP, HTTP, HTTPS, FTP, DHCP, DNS, DDNS, RTP, RTSP, RTCP, NTP, UPnP, SMTP, IGMP, 802.1X, QoS, IPv6, Bonjour
Standard	ONVIF (PROFILE S, PROFILE G), PSIA, CGI, ISAPI
Dostęp zdalny	WEB, VMS, NVR, aplikacje na urządzenia mobilne (Android, iOS)
Inne	
Środowisko pracy	-30 °C do 60 °C , wilgotność <95%
Obudowa	IP67
Pobór mocy	Max. 11W
Zasilanie	12 VDC ± 25%, PoE (802.3af)
Pobór mocy	Max. 5 W/6.5 W (PoE)
Wymiary	69.1×66×172.7mm
Waga	500g