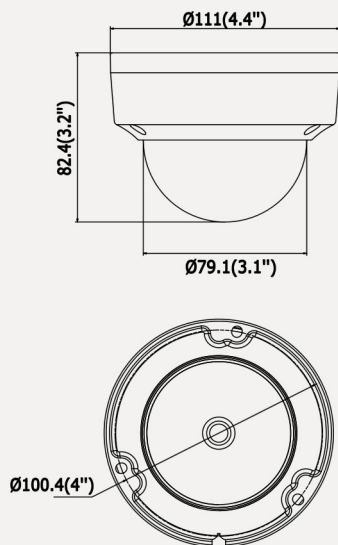


|       |          |            |                   |                   |      |
|-------|----------|------------|-------------------|-------------------|------|
| Lite  | 2.8mm    | IR 30m     | IP67              | IK10              | DWDR |
| SERIA | OBIEKTYW | OŚWIETLACZ | KLASA SZCZELNOŚCI | WANDALO-ODPORNOŚĆ | WDR  |



## Wymiary



Wymiary: [mm]

## Opis

HQ-MP2028KEBD-IR to niewielka kamera IP z promiennikiem podczerwieni o zasięgu do 30m. Najnowocześniejszy przetwornik CMOS pozwala uzyskać wysokiej jakości obraz w rozdzielczości FullHD 1080p przy 25kl/s. Kamera wykorzystuje standard kompresji wideo H.265+, a także umożliwia wysyłanie nagrań dwoma niezależnymi strumieniami danych.

Doświetlacz IR oraz mechaniczny filtr podczerwieni ICR umożliwiają pracę w całkowitej ciemności. Obudowa o klasie szczelności IP67 oraz szeroki zakres dopuszczalnych temperatur pozwalają na pracę kamery w trudnych warunkach środowiskowych. Posiada szereg funkcji obróbki sygnału, zmniejszających szumy i podnoszących jakość obrazu (DWDR, 3D DNR, BLC). Kamera może być zasilana bezpośrednio z sieci Ethernet dzięki obsłudze technologii PoE (standard IEEE 802.3af) lub tradycyjnie, za pomocą zasilacza DC 12V.

Rozbudowane funkcje sieciowe sprawiają, że kamera może pracować w dowolnej sieci TCP/IP. Dodatkowo ma możliwość wysyłania wiadomości e-mail na zaprogramowane adresy odbiorców, a także wysyłania nagrań na serwer NAS i zdjęć na serwer FTP. Dostęp przez sieć internetową IP realizowany jest poprzez przeglądarkę internetową lub dedykowany program a także z platform mobilnych z wykorzystaniem aplikacji (Android, iOS). Użytkownik może podglądać „na żywo” obraz z kamery oraz dokonywać zmian jej ustawień. Wsparcie standardu ONVIF, PSIA, CGI sprawia, że kamera może pracować z urządzeniami innych producentów, stając się tym samym częścią rozbudowanych systemów wizyjnych.

## Akcesoria



Adapter HQ-USC-BD



Adapter HQ-ADB

Specyfikacja techniczna

HQ-MP2028KEBD-IR

| Kamera                      |  |
|-----------------------------|--|
| Przetwornik                 | 1/2.7" Progressive Scan CMOS   |
| Rozdzielczość maksymal.     | 1920x1080  |
| Czułość                     | Kolor: 0.01 Lux @(F2.0, AGC ON), B/W: 0 Lux z IR   |
| Czas migawki                | 1/3 s do 1/100, 000 s  |
| Dzień/Noc                   | ICR (mechaniczny filtr podczerwieni)   |
| Zakres ruchu                | Poziom: 0° do 355°, pion: 0° do 75°  |
| Funkcje poprawy obrazu      | WDR 120dB, 3D DNR, BLC   |
| Zakres ruchu (uchwyt)       | Poziom:0-355°, Pion:0-75°, Rotacja:0-355°  |
| Obiektyw                    |  |
| Ogniskowa                   | 2.8 mm   |
| Pole widzenia               | Poziomo: 112.1°, pionowo: 60.0°, przekątna: 132.2°   |
| Mocowanie obiektywu         | M12  |
| Ogniskowa                   | Stałogniskowy  |
| Apertura                    | F2.0   |
| Doświetlanie                |  |
| Rodzaj światła wspomag.     | IR   |
| Zasięg światła wspomag.     | Do 30 m  |
| Długość fali IR             | 850 nm   |
| Wideo                       |  |
| Strumień główny             | 50 Hz: 25 kl/s (1920 × 1080, 1280 × 720)   60 Hz: 30 kl/s (1920 × 1080, 1280 × 720)  |
| Strumień pomocniczy         | 50 Hz: 25 kl/s (640 × 480, 640 × 360)   60 Hz: 30 kl/s (640 × 480, 640 × 360)  |
| Kompresja wideo             | Strumień główny: H.265/H.264/H.264+/H.265+   Strumień pomocniczy: H.265/H.264/MJPEG  |
| Szybkość transm. wideo      | 32 Kbps do 8 Mbps  |
| H.264 Typ                   | Profil bazowy/profil główny/profil wysoki  |
| H.265 Typ                   | Profil główny  |
| ROI                         | 1 stały region dla strumienia głównego   |
| Sieć                        |  |
| Protokoły                   | TCP/IP, ICMP, HTTP, HTTPS, FTP, DHCP, DNS, DDNS, RTP, RTSP, RTCP, NTP, UPnP™, SMTP, IGMP, 802.1X, QoS, IPv6, Bonjour, IPv4, UDP, SSL/TLS |
| Jednoczesny podgląd na żywo | Do 6 kanałów   |
| API                         | Otwarty sieciowy interfejs wideo, ISAPI  |
| Użytkownik/Host             | Do 32 użytkowników. 3 poziomy: administrator, operator i użytkownik  |
| Oprogramowanie              | iVMS-4200, HQ-Connect  |
| Przeglądarka                | IE 10+, Chrome 57.0+, Firefox 52.0+  |
| Obraz                       |  |
| Ustawienia obrazu           | Nasylenie, jasność, kontrast, ostrość, AGC, balans bieli regulowany przez oprogr, lub przeglądarkę intern,                               |
| Przełącznik dzień-noc       | Dzień, noc, auto, harmonogram  |
| Poszerzony zakres dynam.    | Cyfrowy WDR  |
| Funkcje polepszania obrazu  | BLC, 3D DNR  |

| <b>Interfejs</b>            |  |
|-----------------------------|--|
| <b>Interfejs sieciowy</b>   | 1 samoadaptacyjny port Ethernet RJ45 10 M/100 M  |
| <b>Zdarzenia</b>            |  |
| <b>Zdarzenia podstawowe</b> | Detekcja ruchu, alarm sabotażowy wideo, wyjątki  |
| <b>Powiązania</b>           | Przesyłanie do FTP, powiadamianie centrum nadzoru, wysyłanie wiadomości e-mail                           |
| <b>Ogólne</b>               |  |
| <b>Zasilanie</b>            | 12 VDC ± 25%, 0,4 A, maks. 5 W   PoE: 802.3af, klasa 3, od 36 V do 57 V, od 0,2 A do 0,15 A, maks. 6,5 W |
| <b>Materiał</b>             | Matal, plastik   |
| <b>Wymiary kamery</b>       | Ø110 mm × 82.4 mm  |
| <b>Waga</b>                 | Bez opakowania ok. 410 g   Z opakowaniem ok.610 g  |