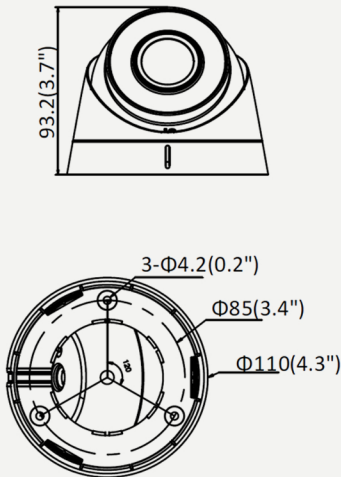




### Wymiary



### Opis

HQ-MP2028KED-IR to niewielka kamera IP z promiennikiem podczerwieni o zasięgu do 30m. Najnowocześniejszy przetwornik CMOS pozwala uzyskać wysokiej jakości obraz w rozdzielczości FullHD 1080p przy 25kl/s. Kamera wykorzystuje standard kompresji wideo H.265, H.264 a także umożliwia wysyłanie nagrań dwoma niezależnymi strumieniami danych.

Doświetlacz IR oraz mechaniczny filtr podczerwieni ICR umożliwiają pracę w całkowitej ciemności. Obudowa o klasie szczelności IP67 oraz szeroki zakres dopuszczalnych temperatur pozwalają na pracę kamery w trudnych warunkach środowiskowych. Posiada szereg funkcji obróbki sygnału, zmniejszających szumy i podnoszących jakość obrazu (DWDR, 3D DNR, BLC). Kamera może być zasilana bezpośrednio z sieci Ethernet dzięki obsłudze technologii PoE (standard IEEE 802.3af) lub tradycyjnie, za pomocą zasilacza DC 12V.

Rozbudowane funkcje sieciowe sprawiają, że kamera może pracować w dowolnej sieci TCP/IP. Dodatkowo ma możliwość wysyłania wiadomości e-mail na zaprogramowane adresy odbiorców, a także wysyłania nagrań na serwer NAS i zdjęć na serwer FTP. Dostęp przez sieć internetową IP realizowany jest poprzez przeglądarkę internetową lub dedykowany program a także z platform mobilnych z wykorzystaniem aplikacji (Android, iOS). Użytkownik może podglądać „na żywo” obraz z kamery oraz dokonywać zmian jej ustawień. Wsparcie standardu ONVIF, PSIA, CGI sprawia, że kamera może pracować z urządzeniami innych producentów, stając się tym samym częścią rozbudowanych systemów wizyjnych.

### Akcesoria

