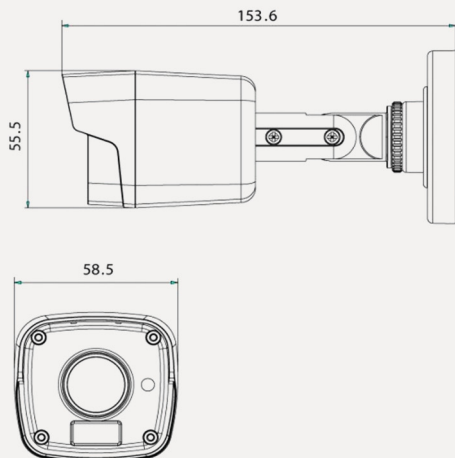




### Wymiary



Wymiary: [mm]

### Opis

HQ-MP2028KET-IR to niewielka kamera IP z promiennikiem podczerwieni o zasięgu do 30m. Najnowocześniejszy przetwornik CMOS pozwala uzyskać wysokiej jakości obraz w rozdzielczości FullHD 1080p przy 25kl/s. Kamera wykorzystuje standard kompresji wideo H.265, H.264 a także umożliwia wysyłanie nagrań dwoma niezależnymi strumieniami danych.

Doświetlacz IR oraz mechaniczny filtr podczerwieni ICR umożliwiają pracę w całkowitej ciemności. Obudowa o klasie szczelności IP67 oraz szeroki zakres dopuszczalnych temperatur pozwalają na pracę kamery w trudnych warunkach środowiskowych. Posiada szereg funkcji obróbki sygnału, zmniejszających szumy i podnoszących jakość obrazu (DWDR, 3D DNR, BLC). Kamera może być zasilana bezpośrednio z sieci Ethernet dzięki obsłudze technologii PoE (standard IEEE 802.3af) lub tradycyjnie, za pomocą zasilacza DC 12V.

### Akcesoria



Adapter HQ-ASTB



Adapter HQ-ATB2

Specyfikacja techniczna

HQ-MP2028KET-IR

<b>GŁÓWNE</b>	
<b>Przetwornik</b>	1/2.7" Progressive Scan CMOS
<b>Rozdzielczość</b>	2Mpx, 1920×1080 pikseli
<b>Czułość</b>	Kolor: 0.01 Lux @ (F2.0, AGC ON), B/W 0 Lux (IR LED ON)
<b>Migawka</b>	1/3 s do 1/100 000 s
<b>Dzień / noc</b>	Filtr podczerwieni
<b>Regulacja położenia</b>	Panorama (pan): 0° - 360°, nachylenie (tilt): 0° - 180°, obrót: 0° - 360°
<b>OBIEKTYW</b>	
<b>Ogniskowa</b>	2.8 mm F2.0
<b>Kąt widzenia</b>	Poziomo: 112,1°, pionowo: 60°, przekątna: 132,2°
<b>Mocowanie</b>	M12
<b>OŚWIETLACZ</b>	
<b>Zasięg IR</b>	30 m
<b>Inteligentny oświetlacz</b>	Tak
<b>Rodzaj diod</b>	EXIR 2.0
<b>WIDEO</b>	
<b>Prędkość i roz. przetwarz. (główny strumień)</b>	50 Hz: 25 kl/s @ 1920×1080 (2Mpx) / 1280×720 (1Mpx) 60 Hz: 30 kl/s @ 1920×1080 (2Mpx) / 1280×720 (1Mpx)
<b>Prędkość i rozdzielczość przetwarzania (pomocniczy strumień)</b>	50 Hz: 25 kl/s @ 640×480 / 640×360 60 Hz: 30 kl/s @ 640×480 / 640×360
<b>POMOCNICZY STRUMIEN</b>	
<b>Kompresja</b>	H.265+ / H.265 / H.264+ / H.264 / Pomocniczy strumień: H.264 / MJPEG
<b>Typ H.264</b>	Baseline Profile / Main Profile / High Profile
<b>Typ H.265</b>	Main Profil
<b>Bitrate</b>	32 Kbps - 8 Mbps
<b>OBRAZ</b>	
<b>Tryb dzień / noc</b>	Dzień / noc / auto / harmonogram
<b>Funkcje ulepszania obrazu</b>	BLC, 3D DNR, DWDR
<b>Funkcje obrazu</b>	Obrót, odbicie, maski prywatności, nasycenie, jasność, kontrast, ostrość, balans bieli, AGC
<b>SIEĆ</b>	
<b>Podgląd na żywo</b>	Do 6 kanałów jednocześnie
<b>Zgodność ze standardem</b>	ONVIF, ISAPI
<b>Obsł. protokoły sieciowe</b>	TCP/IP, ICMP, HTTP, HTTPS, FTP, DHCP, DNS, DDNS, RTP, RTSP, RTCP, NTP, UPnP™, SMTP, IGMP, 802.1X, QoS, IPv6, Bonjour, IPv4, UDP, SSL/TLS
<b>Użytkownicy</b>	Obsługa do 32 użytkowników / 3 poziomy dostępu: administrator, operator, użytkowni
<b>FUNKCJE INTELIGENTNE</b>	
<b>Podstawowe</b>	Alarm sabotażowy wideo, wyjątek (odłączenie sieci, konflikt adresów IP, nielegalne logowanie, pełny dysk twardy, błąd dysku twardego), detekcja ruch
<b>Wykrywanie ruchu</b>	Tak
<b>Filtro. fałszywych alarm.</b>	Filtrowanie alarmów analizy w oparciu o rozpoznanie obiektu (człowiek)

Specyfikacja techniczna

HQ-MP2028KET-IR

**INTERFEJS**

<b>Sieć</b>	1x RJ-45 10/100 Base-T/Base-TX
<b>Zasilanie</b>	1x gniazdo 5,5/2,1 na przewodzie

**INTERFEJS**

<b>Funkcje ogólne</b>	Anti-flicker, heartbeat, resetowanie hasła przez e-mail, licznik pikseli, maski prywatności, znak wodny, filtr adresów IP, odbicie lustrzane
<b>Powiadomienia</b>	Przesyłanie do FTP, powiadamianie centrum nadzoru, wysyłanie wiadomości e-mail
<b>Klasa szczelności</b>	IP67
<b>Zasilanie</b>	12 V DC ( $\pm 25\%$ ) / PoE (802.3af, klasa 3)
<b>Pobór mocy</b>	DC: maks. 5 W (0,4 A, 12 V DC) / PoE: maks. 6,5 W (0,2 A - 0,15 A, 802.3af @ 36 V ~ 57 V)
<b>Wilgotność</b>	<95% (bez kondensacji)
<b>Temperatura pracy</b>	-30°C - +60°
<b>Waga</b>	270 g
<b>Materiał</b>	Plastik + metal
<b>Wymiary (dł./wys./szer.)</b>	177,6×66,2×67,8 mm