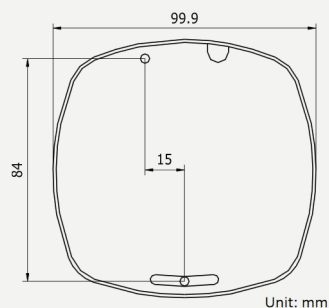
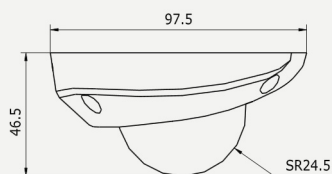




Wymiary



Opis

HQ-MP2028MD to niewielka kopułkowa kamera megapikselowa IP. Zastosowany przetwornik **CMOS** pozwala uzyskać wysokiej jakości obraz w rozdzielczości **1080p**. Kamera wykorzystuje standard kompresji video H.264 oraz a także umożliwia wysyłanie nagrań dwoma niezależnymi strumieniami danych. Posiada szereg funkcji obróbki sygnału, zmniejszających szumy i podnoszących jakość obrazu. Może być zasilana bezpośrednio z sieci Ethernet dzięki obsłudze technologii PoE(standard IEEE 802.3af) lub tradycyjnie za pomocą zasilacza **DC 12V**.

Rozbudowane funkcje sieciowe sprawiają, że kamera może pracować w dowolnej sieci TCP/IP. Dodatkowo ma możliwość wysyłania wiadomości e-mail na zaprogramowane adresy odbiorców. Dostęp przez sieć internetową IP realizowany jest poprzez przeglądarkę internetową lub dedykowany program, a także z platform mobilnych z wykorzystaniem specjalnych aplikacji (Android, iOS). Użytkownik może podglądać „na żywo” obraz z kamery oraz dokonywać zmian jej ustawień. Wsparcie standardu ONVIF, PSIA, CGI sprawia, że kamera może pracować z urządzeniami innych producentów, stając się tym samym częścią rozbudowanych systemów wizyjnych. Wandaloodporna obudowa **IK10** i klasa szczelności **IP66** sprawiają, że kamera może być instalowana również na zewnątrz.

Specyfikacja techniczna

HQ-MP2028MD

Kamera

Sensor obrazu	Progressive Scan CMOS
Elektroniczna migawka	1/25s ~ 1/100000s
Mini. oświetlenie	0.05 Lux dla F1.2 przy AGC-wł.
Dzień / Noc	Elektroniczna dzień /noc
Mocowanie obiektywu	M12
Obiektyw	2.8mm
Zakres regulacji	Poziom: $\pm 15^\circ$, pion: 0-90°, rotacja: $\pm 15^\circ$

Wideo

Kompresja wideo	H.264 / MJPEG
Rozdzielczość	2.0 Mpx (1920 x 1080) / 1.3M(1280x960) / 720P(1280x720) / D1(704x576/704x480)
Szybkość kodowania	25 kl/s w 1080p/720p/D1/CIF
Bitrate	32Kbps~16Mbps
Funkcje	DWDR, 3DDNR, BLC, ROI

Sieć

Ethernet	RJ-45 (10/100Base-T)
Funkcje sieciowe	TCP/IP, HTTP, DHCP, DNS, DDNS, RTP, RTSP, PPPoE, SMTP, NTP, SNMP, HTTPS, FTP, 802.1x, QoS
Interfejs użytkownika	WEB, CMS, NVR, aplikacje na urządzenia mobilne

Parametry pracy

Gniazdo SD	MicroSD/SDHC/SDXC do 64GB
Zasilanie	DC12V, PoE (IEEE 802.3af)
Pobór mocy	Max. 4W
Środowisko pracy	-30° C ~ +60 ° C, wilgotność 10% ~ 90%
Wymiary	99.9 × 97.5 × 46.5 mm
Obudowa	Wandaloodporna IK10, klasa szczelności IP66
Waga	400g