

Specyfikacja techniczna

HQ-MP2028NBD-E-IR Darkfighter

Kamera

Sensor obrazu	1/2.8" Progressive scan CMOS
Elektroniczna migawka	1/3s ~ 1/100000s
Mini. oświetlenie	0,005 lux (F1.2, AGC-wł.), 0lux przy IR-wł.
Dzień / Noc	ICR - mechaniczny filtr podczerwieni
Obiektyw	2.8mm F1.6 (kął widzenia:108°)
Promiennik IR	Zasięg do 30m
Funkcje poprawy obrazu	WDR 120dB, 3D DNR, BLC
Zakres ruchu (uchwyt)	Poziom:0-355°, Pion:0-75°, Rotacja:0-355°

Kompresja

Kompresja wideo	Główny strumień: H.265/H.264 Podstrumień: H.265/H.264/MJPEG Trzeci strumień: H.265/H.264
H.264 typ	Main Profile/High Profile
H.264+	Tak
H.265 typ	Main Profile
H.265+	Tak
Bitrate wideo	32Kbps do 16Mbps

Wideo

Rozdzielczość max.	1920x1080
Główny strumień	25kl/s (1920 × 1080, 1280 × 960, 1280x720)
Podstrumień	25kl/s (640 × 360, 352 × 288)
Trzeci strumień	25kl/s (1920× 1080,1280x720,640 × 360, 352 × 288)
Funkcje obrazu	BLC/3D DNR
ROI	Tak
Dzień/Noc	Auto/Terminarz

Sieć

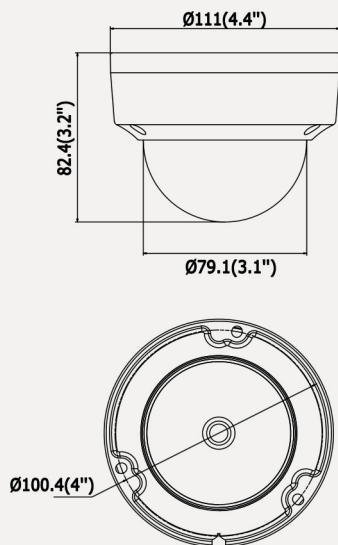
Interfejs	RJ-45 (10/100Base-T)
Funkcje sieciowe	TCP/IP, UDP, ICMP, HTTP, HTTPS, FTP, DHCP, DNS, DDNS, RTP, RTSP, RTCP, PPPoE, NTP, UPnP, SMTP, SNMP, IGMP, 802.1X, QoS, IPv6
Funkcje dodatkowe	Reset, Anti-Flicker, Odbicie lustrzane, Zabezpiecz. hasłem, Maski prywatn., Znak wodny, Filtr adresów IP
Magazynowanie danych	Lokalne: Obsługa kart microSD/SDHC/SDXC (128GB); Zdalne: NAS(NFS, SMB/CIFS), ANR)
Standardy	ONVIF (profil S, profil G), PSIA, CGI, ISAPI
Dostęp zdalny	WEB, VMS oraz aplikacje na urządzenia mobilne (Android, Apple iPhone, iPad)

Inteligentna analiza obrazu

Zdarzenia	Przekroczenie wirtualnej linii, detekcja intruza, pojawienia się/zniknięcia obiektu, detekcja twarzy
Przekroczenie linii	Przekroczenie predefiniowanej wirtualnej linii (1 linia)
Detekcja intruza	Poruszanie się po wyznaczonym terenie (1 obszar)
Pojawienie się obiektu	Pojawienie się obiektu w wyznaczonym obszarze
Zniknięcie obiektu	Zniknięcie obiektu z wyznaczonego obszaru

**DARKFIGHTER**

Wymiary



Wymiary: [mm]

Opis

HQ-MP2028NBD-E-IR należy do najnowszej serii profesjonalnych kamer sieciowych, które charakteryzują się bardzo wysoką jakością obrazu nawet w trudnych warunkach oświetleniowych. Posiadają zaawansowane funkcje analizy i obróbki sygnału oraz kodowanie umożliwiające uzyskiwanie wysokich rozdzielczości przy niskim wykorzystaniu łącza.

Technologia Darkfighter zapewnia niespotykane wyraźny obraz w słabych warunkach oświetleniowych dzięki czemu kamera bardzo dobrze radzi sobie w zupełnej ciemności. Najnowocześniejszy przetwornik 2Mpx CMOS pozwala uzyskać wysokiej jakości obraz w rozdzielczości FullHD 1080p przy 25 kl/s zyskując płynność nagrań co jest szczególnie przydatne przy obserwacji szybko poruszających się obiektów. Kamera wykorzystuje standard kompresji wideo H.265, H.265+, H.264+, H.264, przez co nagrania zajmują mniejsze pasmo i nie wymagają dużej ilości miejsca na dyskach twardych. Dodatkowo umożliwia wysyłanie danych trzema strumieniami.

Podświetlacz EXIR IR oraz mechaniczny filtr podczerwieni ICR umożliwiają pracę w całkowitej ciemności. Wandaloodporna (IK10) obudowa o klasie szczelności IP67 oraz szeroki zakres dopuszczalnych temperatur pozwalają na pracę w trudnych warunkach środowiskowych. Posiada szereg funkcji obróbki sygnału, zmniejszających szumy i podnoszących jakość obrazu (real WDR 120dB, 3D DNR). Kamera może być zasilana bezpośrednio z sieci Ethernet dzięki obsłudze technologii PoE (standard IEEE 802.3af) lub tradycyjnie, za pomocą zasilacza DC 12V.

Akcesoria

Adapter HQ-ADB	Uchwyt ścienny HQ-USC-BD	Uchwyt słupowy HQ-SŁ-T

Specyfikacja techniczna

HQ-MP2028NBD-E-IR Darkfighter

Detekcja twarzy	Wykrycie ludzkiej twarzy w momencie pojawienia się na obrazie i wygenerowanie zaprogramowanej reakcji
Parametry pracy	
Interfejsy dodatkowe	Gniazdo kart microSD do 128GB
Zasilanie	12 VDC ± 25%, PoE (802.3af Class3)
Pobór mocy	Max. 5W PoE 6.5W
Środowisko pracy	-30 °C do +60 °C, wilgotność 95%
Obudowa	IP67, IK10
Wymiary	Φ111 × 82.4 mm
Waga	500g