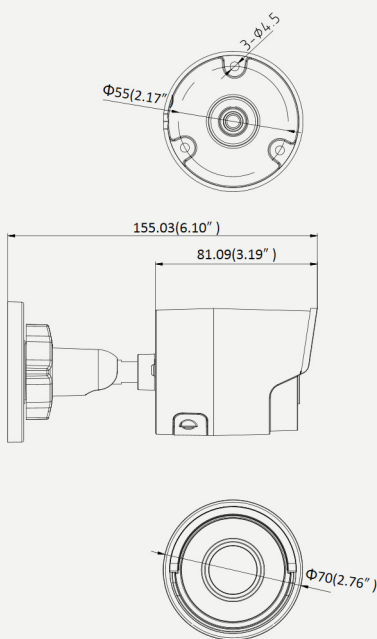




## Wymiary



Wymiary: [mm]

## Opis

**HQ-MP2028NT-E-IR** należy do najnowszej serii profesjonalnych kamer sieciowych, które charakteryzują się bardzo wysoką jakością obrazu nawet w trudnych warunkach oświetleniowych. Posiadają zaawansowane funkcje analizy i obróbki sygnału oraz kodowanie umożliwiające uzyskiwanie wysokich rozdzielczości przy niskim wykorzystaniu łącza.

Technologia **Darkfighter** zapewnia niespotykanie wyraźny obraz w słabych warunkach oświetleniowych dzięki czemu kamera bardzo dobrze radzi sobie w zupełnej ciemności. Najnowocześniejszy przetwornik **2Mpx CMOS** pozwala uzyskać wysokiej jakości obraz w rozdzielczości **FullHD 1080p** przy 25 kl/s zyskując płynność nagrań co jest szczególnie przydatne przy obserwacji szybko poruszających się obiektów. Kamera wykorzystuje standard kompresji wideo H.265, H.265+, H.264+, H.264, przez co nagrania zajmują mniejsze pasmo i nie wymagają dużej ilości miejsca na dyskach twardych. Dodatkowo umożliwia wysyłanie danych trzema strumieniami.

Podświetlacz EXIR IR oraz mechaniczny filtr podczerwieni ICR umożliwiają pracę w całkowitej ciemności. Obudowa o klasie szczelności IP67 oraz szeroki zakres dopuszczalnych temperatur pozwalają na pracę w trudnych warunkach środowiskowych. Posiada szereg funkcji obróbki sygnału, zmniejszających szumy i podnoszących jakość obrazu (real WDR 120dB, 3D DNR). Kamera może być zasilana bezpośrednio z sieci Ethernet dzięki obsłudze technologii PoE (standard IEEE 802.3af) lub tradycyjnie, za pomocą zasilacza DC 12V.

## Akcesoria



Adapter HQ-ASTB

Specyfikacja techniczna

HQ-MP2028NT-E-IR Darkfighter

### Kamera

<b>Sensor obrazu</b>	1/2.8" Progressive scan CMOS
<b>Elektroniczna migawka</b>	1/3s ~ 1/100000s
<b>Mini. oświetlenie</b>	0,005 lux (F1.2, AGC-wł.), 0lux przy IR-wł.
<b>Dzień / Noc</b>	Mechaniczny filtr podczerwieni - ICR
<b>Obiektyw</b>	2.8mm F1.6 (kąąt widzenia:108°)
<b>Promiennik IR</b>	Zasięg do 30m
<b>Funkcje poprawy obrazu</b>	WDR 120dB, 3D DNR, BLC
<b>Zakres ruchu (uchwyt)</b>	Poziom:0-360°, Pion:0-90°, Rotacja:0-360°

### Kompresja

<b>Kompresja wideo</b>	Główny strumień: H.265/H.264 Podstrumień: H.265/H.264/MJPEG Trzeci strumień: H.265/H.264
<b>H.264 typ</b>	Main Profile/High Profile
<b>H.264+</b>	Tak
<b>H.265 typ</b>	Main Profile
<b>H.265+</b>	Tak
<b>Bitrate wideo</b>	32Kbps do 16Mbps

### Wideo

<b>Rozdzielczość max.</b>	1920x1080
<b>Główny strumień</b>	25kl/s w (1920 × 1080, 1280 × 960, 1280x720)
<b>Podstrumień</b>	25kl/s (640 × 360, 352 × 288)
<b>Trzeci strumień</b>	25kl/s (1920x 1080, 1280x720,640 × 360, 352 × 288)
<b>Funkcje obrazu</b>	BLC/3D DNR
<b>ROI</b>	Tak
<b>Dzień/Noc</b>	Auto/Terminarz

### Sieć

<b>Interfejs</b>	RJ-45 (10/100Base-T)
<b>Funkcje sieciowe</b>	TCP/IP, UDP, ICMP, HTTP, HTTPS, FTP, DHCP, DNS, DDNS, RTP, RTSP, RTCP, PPPoE, NTP, UPnP, SMTP, SNMP, IGMP, 802.1X, QoS, IPv6
<b>Funkcje dodatkowe</b>	Reset, Anti-Flicker, Odbicie lustrzane, Zabezpieczenie hasłem, Maski prywatności, Znak wodny, Filtr adresów IP
<b>Magazynowanie danych</b>	Lokalne: Obsługa kart microSD/SDHC/SDXC (128GB); Zdalne: NAS(NFS, SMB/CIFS), ANR
<b>Standardy</b>	ONVIF (profil S, profil G), PSIA, CGI, ISAPI
<b>Dostęp zdalny</b>	WEB, VMS oraz aplikacje na urządzenia mobilne (Android, Apple iPhone, iPad)

### Inteligentna analiza obrazu

<b>Zdarzenia</b>	Przekroczenie wirtualnej linii, detekcja intruza, pojawienia się/zniknięcia obiektu, detekcja twarzy
<b>Przekroczenie linii</b>	Przekroczenie predefiniowanej wirtualnej linii (1 linia)
<b>Detekcja intruza</b>	Poruszanie się po wyznaczonym terenie (1 obszar)

Specyfikacja techniczna

HQ-MP2028NT-E-IR

<b>Pojawienie się obiektu</b>	Pojawienie się obiektu w wyznaczonym obszarze
<b>Zniknięcie obiektu</b>	Zniknięcie obiektu z wyznaczonego obszaru
<b>Detekcja twarzy</b>	Wykrycie ludzkiej twarzy w momencie pojawienia się na obrazie i wygenerowanie zaprogramowanej reakcji
<b>Parametry pracy</b>	
<b>Zasilanie</b>	12 VDC ± 25%, PoE (802.3af Class3)
<b>Pobór mocy</b>	Max. 5W, PoE 6.5W
<b>Obudowa</b>	IP67
<b>Wymiary</b>	Φ70 × 155.03 mm
<b>Waga</b>	410g