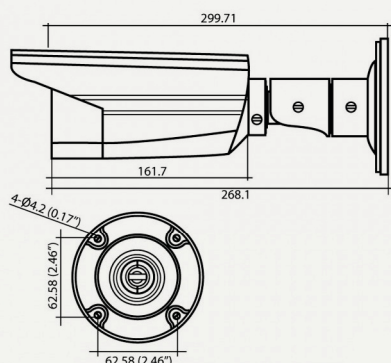




Wymiary



Wymiary: [mm]

Opis

HQ-MP202812HT-IR50 należy do najnowszej serii profesjonalnych kamer sieciowych, które charakteryzują się bardzo wysoką jakością obrazu nawet w trudnych warunkach oświetleniowych. Posiadają zaawansowane funkcje analizy i obróbki sygnału oraz kodowanie umożliwiające uzyskiwanie wysokich rozdzielczości przy niskim wykorzystaniu łącza.

Technologia Darkfighter zapewnia niespotykanie wyraźny obraz w słabych warunkach oświetleniowych dzięki czemu kamera bardzo dobrze radzi sobie w zupełnej ciemności. Najnowocześniejszy przetwornik **2Mpx CMOS** pozwala uzyskać wysokiej jakości obraz w rozdzielczości **FullHD 1080p** przy 25 kl/s zyskując płynność nagrań co jest szczególnie przydatne przy obserwacji szybko poruszających się obiektów. Kamera wykorzystuje standard kompresji wideo H.265, H.265+, H.264+, H.264, przez co nagrania zajmują mniejsze pasmo i nie wymagają dużej ilości miejsca na dyskach twardych. Dodatkowo umożliwia wysyłanie danych trzema strumieniami.

Podświetlacz **EXIR IR** o zasięgu do **50m** oraz mechaniczny filtr podczerwieni **ICR** umożliwiają pracę w całkowitej ciemności. Wandaloodporna **IK10** obudowa o klasie szczelności **IP67** oraz szeroki zakres dopuszczalnych temperatur pozwalają na pracę w trudnych warunkach środowiskowych. Posiada szereg funkcji obróbki sygnału, zmniejszających szumy i podnoszących jakość obrazu (real WDR 120dB, 3D DNR). Kamera może być zasilana bezpośrednio z sieci Ethernet dzięki obsłudze technologii PoE (standard IEEE 802.3at) lub tradycyjnie, za pomocą zasilacza **DC 12V**.

Akcesoria



Adapter HQ-ATB2

Specyfikacja techniczna

HQ-MP2040HT-IR50 Darkfighter

Kamera	
Sensor obrazu	1/2.8" Progressive scan CMOS
Elektroniczna migawka	1/3s ~ 1/100000s
Mini. oświetlenie	0.01 lux (F1.2, AGC-wł.), 0.028 lux (F2.0, AGC-wł.) 0lux przy IR-wł.
Dzień / Noc	ICR - mechaniczny filtr podczerwieni
Obiektyw	4mm F2.0 (kąt widzenia: poziom:86°, pion:46°)
Promiennik IR	Zasięg do 50m
Funkcje poprawy obrazu	WDR 120dB, 3D DNR, BLC
Zakres ruchu (uchwyt)	Poziom:0-360°, Pion:0-90°, Rotacja:0-360°
Wideo	
Rozdzielczość max.	1920x1080
Główny strumień	25kl/s (1920x1080, 1280x960, 1280x720)
Podstrumień	25kl/s (640x480, 640x360, 352x288)
Trzeci strumień	25kl/s (1920x1080, 1280x720, 640x360, 352x288)
Kompresja wideo	Główny strumień: H.265+/H.265/H.264+/H.264 Podstrumień: H.265/H.264/MJPEG, Trzeci strumień: H.265/H.264
H.264 typ/H.264+	Main Profile/High Profile/Główny strumień i podstrumień
H.265 typ/H.265+	Main Profile/Główny strumień i podstrumień
Bitrate wideo	32kbps do 16Mbps
Funkcje obrazu	BLC/3D DNR
ROI	Tak
Dzień/Noc	Auto/Terminarz
Kompresja audio	G.711/G.722.1/G.726/MP2L2/PCM
Sieć	
Interfejs	RJ-45 (10/100Base-T)
Funkcje sieciowe	TCP/IP, UDP, ICMP, HTTP, HTTPS, FTP, D-SCP, DNS, DDNS, RTP, RTSP, RTCP, PPPoE, NTP, UPnP, SMTP, SNMP, IGMP, 802.1X, QoS, IPv6
Funkcje dodatkowe	Reset, Anti-Flicker, Odbicie lustrzane, Zabezpieczenie hasłem, Maski prywatności, Znak wodny, Filtr adresów IP
Magazynowanie danych	Lokalne: Obsługa kart microSD/SDHC/SDXC (128GB); Zdalne: NAS(NFS, SMB/CIFS), ANR
Standardy	ONVIF (profil S, profil G), PSIA, CGI, ISAPI
Dostęp zdalny	WEB, VMS oraz aplikacje na urządzenia mobilne (Android, Apple iOS)
Inteligentna analiza obrazu	
Zdarzenia	Przekroczenie wirtualnej linii, detekcja intruza, pojawienia się/zniknięcia obiektu, detekcja twarzy
Przekroczenie linii	Przekroczenie predefiniowanej wirtualnej linii (1 linia)
Detekcja intruza	Poruszanie się po wyznaczonym terenie (1 obszar)
Funkcja ROI	1 obszar dla głównego strumienia i podstrumienia
Parametry pracy	
Zasilanie	12 VDC ± 25%, PoE (802.3af Class3)
Pobór mocy	Max. 7.5W, PoE (802.3af, 37V do 57V), 0.2A do 0.1A, max.9.5W
Temp. pracy	-30°C do +60°C
Wymiary/Waga	Φ105 × 299.7mm, 1180g