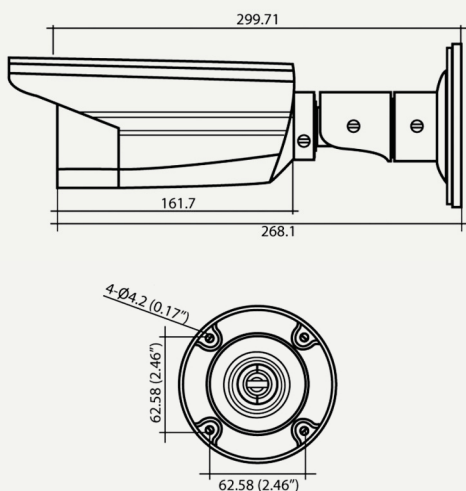


HQ-MP20832T-IR-MZ rozpoznawanie tablic



Wymiary



Wymiary: [mm]

Opis

HQ-MP20832T-IR-MZ to profesjonalna kamera megapikselowa IP wyposażona w motozoom (**8-32mm**) oraz zaawansowane funkcje analizy obrazu. Posiada podświetlacz podczerwieni o zasięgu do 100m. Sensor obrazu **1/2.8" CMOS** pozwala uzyskać wysokiej jakości obraz w rozdzielczości **FullHD 1080p** przy 50 kl/s (25kl/s dla rozpoznawania tablic). Kamera wykorzystuje standard kompresji wideo **H.264+**, H.264 oraz MJPEG i umożliwia obsługę trzech strumieni wideo.

Czułość na poziomie **0.005Lux**, najnowszej generacji podświetlacz IR EXIR oraz mechaniczny filtr podczerwieni ICR umożliwiają pracę w całkowitej ciemności. Kamera posiada także szereg funkcji obróbki sygnału, zmniejszających szumy i podnoszących jakość obrazu nawet w bardzo trudnych i zmiennych warunkach oświetleniowych takich jak np: WDR 140dB, 3D DNR, BLC, HLC, Defog, ROI. Obudowa o klasie szczelności IP67 wyposażona w grzałkę pozwala na pracę kamery w trudnych warunkach środowiskowych. Kamera może być zasilana bezpośrednio z sieci Ethernet dzięki obudowie technologii PoE (standard IEEE 802.3at) lub tradycyjnie, za pomocą zasilacza DC 12V. Posiada wejście i wyjście audio, alarmowe oraz gniazdo microSD obsługujące karty pamięci do **128GB**.

Rozbudowane funkcje sieciowe sprawiają, że kamera może pracować w dowolnej sieci TCP/IP. Dodatkowo ma możliwość wysyłania wiadomości e-mail na zaprogramowane adresy odbiorców, a także obsługuje serwery FTP (zdjęcia) i serwery PC. Dostęp przez sieć internetową IP realizowany jest

Akcesoria



Specyfikacja techniczna

HQ-MP20832T-IR-MZ

Kamera

Sensor obrazu	1/2.8" Progressive Scan CMOS
Rozdzielczość maksymal.	1920 x 1080 FullHD
Elektroniczna migawka	1s ~ 1/10000s
Mini. oświetlenie	0.005 Lux dla F1.2 przy AGC-wł., 0.007 Lux dla F1.4 przy AGC-wł., 0Lux przy IR-wł.
Dzień / Noc	Mechaniczny filtr podczerwieni - ICR
Obiektyw	Motozoom 8-32mm F1.4 (kąt widzenia: 31.2°~10,2°) z autofocus
Promiennik IR	Zasięg do 100m, EXIR
Szeroki zakres dynamiki	WDR140dB

Wideo i Audio

Kompresja audio	H.264+, H.264 (Baseline/Main/High Profile) / MJPEG
Szybkość kodowania	50kl/s (1920 × 1080, 1280 × 960, 1280 × 720), 25kl/s (1920 × 1080, 1280 × 960, 1280 × 720)
Trzeci strumień	Niezależnie od głównego i dodatkowego (20kl/s 1280x720)
Bitrate video	32Kbps~16Mbps
Funkcje wideo	WDR140dB, 3D DNR, BLC, HLC, Defog, ROI
Kompresja audio	G.711/G.722.1/G.726/MP2L2
Bitrate audio	64Kbps(G.711) / 16Kbps(G.722.1) / 16Kbps(G.726) / 32-128Kbps(MP2L2)
Redukcja szumów audio	Tak
Dźwięk stereo	Tak
Próbkowanie audio	16kHz / 32kHz / 44.1kHz / 48kHz

Sieć

Funkcje sieciowe	TCP/IP, UDP, ICMP, HTTP, HTTPS, FTP, DHCP, DNS, DDNS, RTP, RTSP, RTCP, PPPoE, NTP, UPnP, SMTP, SNMP, IGMP, 802.1X, QoS, IPv6, Bonjour
Interfejs komunikacji	RJ-45 (10/100/1000Base-T)
Interfejs użytkownika	WEB, VMS, NVR, aplikacje na urządzenia mobilne (iOS, Android)
Bezpieczeństwo	Autoryzacja użytkownika, znak wodny, filtrowanie adresów IP, anonimowy dostęp
Kompatybilność	ONVIF, PSIA, CGI, ISAPI
Nagrywanie na dysk siec.	NAS(NFS,SMB/CIFS), ANR

Parametry pracy

Interfejs audio	Wej./wyj audio: 1/1
Interfejs alarm	Wej./wyj alarmowe: 1/1 (DC24V 1A lub AC110V 500mA)
Interfejs wideo	1 Vp-p (BNC/75Ω), max. rozdzielczość 4CIF
Gniazdo kart pamięci	Micro SD/SDHC/SDXC slot, do 128GB
Przycisk reset	Tak
Obudowa	Klasa szczelności IP67
Środowisko pracy	-40°C ~ +60°C, wilgotność do 95% (wbudowana grzałka)
Zasilanie	DC12V, PoE (IEEE 802.3at)
Pobór mocy	Max. 18W
Wymiary	100 x 103.9 x 311.8mm
Waga	2000g