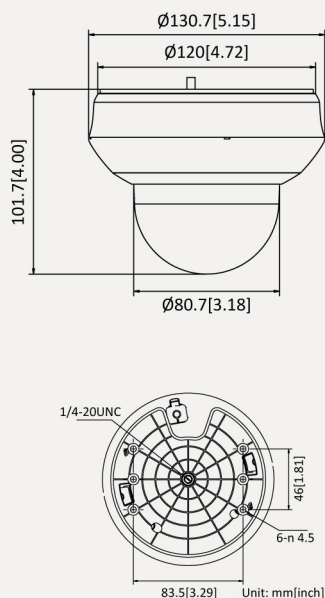


Kamery sieciowe - szybkoobrotowe

HQ-MP402812BDIR-PTZ

Wymiary



Opis

Obrotowa kamera sieciowa HQ-MP402812BDIR-PTZ została wyposażona w przetwornik obrazu 1/3" CMOS Progressive Scan zapewniający wysoką jakość obrazu o rozdzielczości 4Mpx. Obiektyw o ogniskowej od 2.8 do 12mm umożliwia uzyskanie 4-krotnego zoomu optycznego. Kamera posiada zaawansowane funkcje analizy i obróbki sygnału oraz kodowanie umożliwiające uzyskiwanie wysokich rozdzielczości przy niskim wykorzystaniu łącza.

Technologia Darkfighter zapewnia niespotykany wyraźny obraz w słabych warunkach oświetleniowych. Najnowocześniejszy przetwornik CMOS pozwala uzyskać wysokiej jakości obraz w rozdzielczości 4Mpx przy 25kl/s zyskując płynność nagrań co jest szczególnie przydatne przy obserwacji szybko poruszających się obiektów. Kamera wykorzystuje standard kompresji wideo H.265, H.265+, H.264+, H.264, przez co nagrania zajmują mniejsze pasmo i nie wymagają dużej ilości miejsca na dyskach twardych. Dodatkowo umożliwia wysyłanie danych trzema strumieniami.

Podświetlacz IR o zasięgu do 20m oraz mechaniczny filtr podczerwieni ICR umożliwiają pracę w całkowitej ciemności. Wandaloodporna IK10 obudowa o klasie szczelności IP66 oraz szeroki zakres dopuszczalnych temperatur pozwalają na pracę w trudnych warunkach środowiskowych. Posiada szereg funkcji obróbki sygnału, zmniejszających szumy i podnoszących jakość obrazu (real WDR120dB, 3D DNR) a także interfejsy audio. Kamera może być zasilana bezpośrednio z sieci Ethernet dzięki obsłudze technologii PoE (standard IEEE 802.3af) lub tradycyjnie, za pomocą zasilacza DC 12V.

Akcesoria



Uchwyt ścienny HQ-D-PTZ

Specyfikacja techniczna

HQ-MP402812BDIR-PTZ Darkfighter

Kamera	
Sensor obrazu	1/3" Progressive Scan CMOS
Minimalne oświetlenie	Kolor: 0.005Lux (F1.6, AGC wł.), B/W: 0.001Lux (F1.6, AGC wł.), 0Lux przy IR wł.
Rozdzielczość	2560x1440
Obiektyw	2.8-12mm
Zoom optyczny	x4
Zoom cyfrowy	x16
Kąt widzenia	Poziom: 96.7°-31.6°, Pion: 51.1°-17.7°
Min. odległość reg. ostr.	10-1500mm
Apertura	F1.6-F2.7
Regulacja ostrości	Auto/Semi-automatic/Manual
WDR	WDR120dB
Prędkość migawki	1/1 - 1/30000s
Balans bieli	Auto/Manual/ATW (Auto-tracking White Balance)/Indoor/ Outdoor/Fluorescent Lamp/Sodium Lamp
AGC	Auto / manual
Dzień/Noc	Mechaniczny filtr podczerwieni ICR
Maski prywatności	24 programowalne maski prywatności
Funkcje dodatkowe	3D DNR, BLC, EIS, Regional Exposure, Regional Focus, ROI
Ruch kamery	
Zakres obrotu kamery	0~355°
Prędkość obrotu kamery	Prędkość przy sterowaniu: 0.1° -100°/s, prędkość przy presetach: 100°/s
Zakres ruchu w pionie	0° - 90°
Prędkość ruchu w pionie	Prędkość przy sterowaniu 0.1° -100°/s, prędkość przy presetach: 100°/s
Regulowany zoom	Prędkość ruchu kamery dostosowana do wartości zoom
Liczba presetów	300
Power-off Memory	Pamięć po wyłączeniu zasilania
Funkcje	
Detekcja	Detekcja ruchu, Detekcja sabotażu, Wejście alarmowe, Wyjście alarmowe, usterka
Inteligentna analiza obrazu	Detekcja wyjątku audio, twarzy, intruza, przekroczenia linii, wejścia w wyznaczony obszar, wyjścia z obszaru, pozostawienia przedmiotu, usunięcia przedmiotu
Funkcja ROI	Strumień główny, podstrumień i trzeci strumień obsługuje odpowiednio cztery obszary
Smart Record	ANR - automatyczne nagrywanie na kartę w przypadku braku sieci IP, Dual-VCA
Alarm	
Zasięg	Do 20m
Regulacja	Automatyczna regulacja w zależności od wartości zoom
Smart IR	Tak
Alarm	
Wejścia audio	Wejście audio (line in), 1 wyjście audio (line out)
Kompresja Audio	G.711 alaw/G.711 ulaw/G.722.1/G.726/MP2L2/PCM
Bitrate audio	64 Kbps (G.711)/16 Kbps (G.722.1)/16 Kbps (G.726)/32 Kbps to 192 Kbps(MP2L2)

Specyfikacja techniczna

HQ-MP402812BDIR-PTZ Darkfighter

Wideo

Maksymalna rozdzielcz.	2560x1440
Strumienie	Obsługa trzech strumieni
Główny strumień	25kl/s (2560 × 1440, 2048 × 1536, 1920 × 1080, 1280 × 960, 1280 × 720),
Podstrumień	25kl/s (704 × 576, 640 × 480, 352 × 288)
Trzeci strumień	25kl/s (1280 × 720, 704 × 576, 640 × 480, 352 × 288)
Kompresja wideo	Strumień główny: H.265+/H.265/H.264+/H.264 Podstrumień: H.265/H.264/MJPEG Trzeci strumień: H.265/H.264/MJPEG
Typ H.264	Baseline Profile/Main Profile/High Profile
H.264+	Tak
Typ H.265	Main Profile
H.264+	Tak
Bitrate wideo	32Kbps do 16384Kbps

Sieć

Ethernet	10Base-T/100Base-TX, RJ45
Protokoły sieciowe	IPv4/IPv6, HTTP, HTTPS, 802.1x, Qos, FTP, SMTP, UPnP, SNMP, DNS, DDNS, NTP, RTSP, RTCP, RTP, TCP/IP, UDP, IGMP, ICMP, DHCP, PPPoE, Bonjour
Liczba jednocz. połączeń	Max. 20
Gniazdo kart pamięci	Karty pamięci MicroSD/SDHC/SDXC do 256GB
Dostęp	Max. 32 użytkowników, 3 poziomy uprawnień
Bezpieczeństwo	Autentyfikacja użytkownika(login, hasło), autentyfikacja hosta (adres MAC), Filtr adresów IP
Standardy	Onvif (Prolile S, Prolile G, Prolile T), ISAPI, SDK

Parametry pracy

Parametry środowisk.	-20°C ~ 60°C, wilgotność 90%
Zasilanie	12 VDC, 1.5 A (Max. 9.9 W, z max.. 4.2 W dla IR) PoE (802.3af), 36 do 57 VDC, 0.35 A (Max. 11.2 W, z max. 4.2 W dla IR)
Obudowa	Aluminiowa, IP66, zabezpieczenie przepięciowe (±2kV Line to Gnd, ±1kV Line to Line, IEC61000-4-5)
Wymiary	Ø130.7 × 101.7mm
Waga	0.53kg