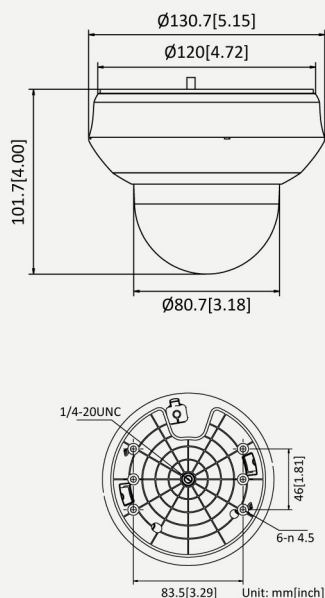




Wymiary



Opis

Obrotowa kamera sieciowa HQ-MP402812BDIR-W-PTZ została wyposażona w przetwornik obrazu 1/2.8" CMOS Progressive Scan zapewniający wysoką jakość obrazu o rozdzielczości 4Mpx. Obiektyw o ogniskowej od 2.8 do 12mm umożliwia uzyskanie 4-krotnego zoomu optycznego. Kamera posiada zaawansowane funkcje analizy i obróbki sygnału oraz kodowanie umożliwiające uzyskiwanie wysokich rozdzielczości przy niskim wykorzystaniu łącza.

Technologia Darkfighter zapewnia niespotykanie wyraźny obraz w słabych warunkach oświetleniowych. Najnowocześniejszy przetwornik CMOS pozwala uzyskać wysokiej jakości obraz w rozdzielczości 4Mpx przy 25kl/s zyskując płynność nagrań co jest szczególnie przydatne przy obserwacji szybko poruszających się obiektów. Kamera wykorzystuje standard kompresji wideo H.265, H.265+, H.264+, H.264, przez co nagrania zajmują mniejsze pasmo i nie wymagają dużej ilości miejsca na dyskach twardych. Dodatkowo umożliwia wysyłanie danych trzema strumieniami.

Podświetlacz IR o zasięgu do 20m oraz mechaniczny filtr podczerwieni ICR umożliwiają pracę w całkowitej ciemności. Wandaloodporna IK10 obudowa o klasie szczelności IP66 oraz szeroki zakres dopuszczalnych temperatur pozwalają na pracę w trudnych warunkach środowiskowych. Posiada szereg funkcji obróbki sygnału, zmniejszających szumy i podnoszących jakość obrazu (real WDR120dB, 3D DNR) a także interfejsy audio. Kamera może być zasilana bezpośrednio z sieci Ethernet dzięki obsłudze technologii PoE (standard IEEE 802.3af) lub tradycyjnie, za pomocą zasilacza DC 12V.

Rozbudowane funkcje sieciowe sprawiają, że kamera może pracować w dowolnej sieci TCP/IP. Dostęp przez sieć internetową IP realizowany jest poprzez przeglądarkę internetową lub dedykowany program, a także z platform mobilnych z wykorzystaniem specjalnych aplikacji (Android, Apple iOS). Użytkownik może podglądać „na żywo” obraz z kamery oraz dokonywać zmian jej ustawień. Obsługa połączeń P2P zapewnia zdalny dostęp oraz łatwą i szybką konfigurację niezależnie od łącza internetowego. Wsparcie standardu ONVIF, PSIA, CGI, ISAPI sprawia, że kamera może pracować z urządzeniami innych producentów, stając się tym samym częścią rozbudowanych systemów wizyjnych.

Funkcje obsługi umożliwiają m.in. programowanie i wywołanie presetów, dostosowywanie prędkości ruchu do wartości przybliżenia a system automatycznego ustawiania ostrości (Auto focus) sprawia, że obsługa kamery jest łatwa i przyjemna. Zaimplementowana inteligentna analiza obrazu pozwala m.in. na detekcję twarzy, wykrycie intruza w wyznaczonej strefie, wykrywanie przekroczenia wirtualnej linii, pojawienia się lub zniknięcia obiektu w wyznaczonym obszarze itp.

Specyfikacja techniczna

HQ-MP402812BDIR-W-PTZ

GŁÓWNE

Przetwornik	1/2.8" Progressive Scan CMOS
Czułość	Kolor: 0.005 Lux @ (F1.5, AGC ON), B/W: 0.001 Lux @ (F1.5, AGC ON) 0 Lux (IR LED ON)
Migawka	1 s ~ 1/30 000 s
Dzień / noc	ICR
Zoom cyfrowy/optyczny	16x/4x

OBIEKTYW

Ogniskowa	2.8mm-12 mm
Kąt widzenia	Poziomy: 96,7° - 31,6°, Pionowy: 51,1° - 7,7°, Przekątna: 115,1° - 36,3°
Ustawianie ostrości	Automatyczne / pół-automatyczne / manualne
Zakres apertury	F1.5

OŚWIETLACZ

Zasięg IR	Do 20m
Inteligentny oświetlacz	Tak

PTZ

Zakres obrotu (Pan)	0° ~ 355°
Prędkość obrotu (Pan)	Ręczna: 0,1°/s ~ 100°/s, Preset: 100°/s
Zakres odchylenia (Tilt)	0° ~ 90°
Prędkość odchylenia (Tilt)	Ręczna: 0,1°/s ~ 100°/s, Preset: 100°/s
Liczba presetów	300
Powrót ustawień po zaniku zasilania	Tak
Funkcje parkowania	Tak, Preset
Pozycjonowanie 3D	Tak
Wyświetlanie pozycji PTZ	Tak
Zamrożenie obrazu	Tak
Funkcje wyzwalana harmonogramem	Preset, dome reboot, dome adjust

WIDEO

Maksymalna rozdziel.	4 Mpx, 2560×1440 pikseli
Prędkość i rozdzielczość przetwarzania	50 Hz: 25 kl/s @ 2560×1440 / 1920×1080 / 1280×960 / 1280×720
Ustawienia	AWB, ATW, AGC, BLC, HLC, SVC, WDR 120dB, 3D DNR, ROI, Defog, ekspozycja regionalna, perspektywa regionalna

KOMPRESJA

Wideo	Główny strumień: H.265+ / H.265 / H.264+ / H.264 Pomocniczy strumień: H.265 / H.264 / MJPEG Dodatkowy strumień: H.265 / H.264 / MJPEG
--------------	---

Specyfikacja techniczna

HQ-MP402812BDIR-W-PTZ

Bitrate	32 Kbps ~ 16 Mbps
SVC	Tak, dla H.264 i H.265
ROI	8 obszarów dla każdego strumienia
AUDIO	
Audio	G.711alaw / G.711ulaw / G.722.1 / G.726 / MP2L2 / PCM / AAC
Bitrate audio	64 Kbps (G.711) / 16 Kbps (G.722.1) / 16 Kbps (G.726) / 32 ~ 192 Kbps (MP2L2) / 32 Kbps (PCM) / 16 ~ 64 Kbps (AAC)
Filtr. szumów otoczenia	Tak
OBRAZ	
Tryb dzień / noc	Dzień / noc / auto / harmonogram
Funkcje uleps. obrazu	BLC, HLC, 3D DNR, Defog
Przełącz. param. obrazu	Tak
WDR	120 dB
SNR	>52 dB
Funkcje obrazu	Nasylenie, jasność, kontrast, ostrość, balans bieli, AGC
Maski prywatności	24 programowalne maski prywatności o kształcie wielokątów, maski w kolorze lub jako mozaika
INTELIĞENTNE FUNKCJE	
Podstawowe	Wykrywanie ruchu, alarm sabotażowy wideo
Wykrywanie twarzy	Tak
Liczba presetów	300
Ochrona perymetryczna	Wykrywanie twarzy, wykrywanie przekroczenia linii, wykrywanie wtargnięcia, wykrywanie wejścia w obszar, wykrywanie wyjścia z obszaru, wykrywanie bagażu bez nadzoru, wykrywanie usunięcia obiektu, wykrywanie wyjątków dźwięku
Wyzwalanie alarmów	Prześlij na FTP / NAS / kartę pamięci, powiadom centrum nadzoru, wyślij e-mail, uruchom nagrywanie, PTZ
Obszar ekspozycji	Tak
Obszar ostrości (regional focus)	Tak
SIEĆ	
Archiwizacja sieciowa	NAS (NFS, SMB/CIFS), auto network replenishment (ANR)
Obsługiwane protokoły	IPv4/IPv6, HTTP, HTTPS, 802.1x, Qos, FTP, SMTP, UPnP, SNMP, DNS, DDNS, NTP, RTSP, RTCP, RTP, TCP/IP, UDP, IGMP, ICMP, DHCP, PPPoE, Bonjour
Użytkownicy online	Obsługa do 32 użytkowników / 3 poziomy dostępu: administrator, operator, użytkownik
Wyświetlanie na żywo	Max. dla 20 użytkowników
Funkcje bezpieczeństwa	Ochrona hasłem, skomplikowane hasło, szyfrowanie HTTPS, uwierzytelnianie 802.1X (EAP-TLS, EAP-LEAP, EAP-MD5), znak wodny, filtrowanie adresów IP, uwierzytelnianie podstawowe i szyfrowane dla HTTP/HTTPS, ustawienia limitu czasu kontroli, dziennik audytu bezpieczeństwa, TLS 1.2, uwierzytelnianie hosta (adres MAC)

Specyfikacja techniczna

HQ-MP402812BDIR-W-PTZ

API	ONVIF (18.12, Profile S, Profile G, Profile T), ISAPI, SDK, ISUP
INTERFEJS	
Sieć	1x RJ-45 10Base-T/100 Base-TX
Mikrofon	Wbudowany (zasięg do 5 m)
Audio	1x wejście audio, 2,0 ~ 2,4 V[p-p], 1 kΩ ±10% 1x wyjście audio, line level, impedancja: 600 Ω
Pamięć	1x slot karty microSD / microSDHC / microSDXC do 256 GB
Wyjście zasilające	1x 12 V DC, maks. 60 mA
Zasilanie	1x gniazdo 5,5/2,1 na przewodzie
Reset	Tak, przycisk
POZOSTAŁE	
Stopień ochrony	IP66/IK10
Zasilanie	12 V DC / PoE (802.3af)
Pobór energii	≤9,2 W @ 12 V DC
Temperatura pracy	-20°C ~ +60°C
Waga	530 g
Wymiary (śr./wys.)	Ø130,7×101,7 mm (Ø5.15"×4")