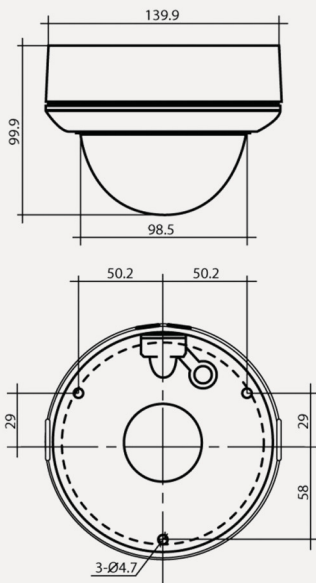




### Wymiary



Wymiary: [mm]

### Opis

**HQ-MP402812LD-IR** to kopułkowa kamera megapikselowa IP z promiennikiem podczerwieni o zasięgu **do 30m**. Zastosowany przetwornik **1/3" 4.0 Mpx CMOS** pozwala uzyskać bardzo wysokiej jakości obraz w rozdzielczości **2688 x 1520 przy 20 kl/s**. Kamera wykorzystuje standard kompresji video H.264, **H.264+** oraz MJPEG, a także umożliwia wysyłanie nagrań dwoma niezależnymi strumieniami danych. Posiada szereg funkcji obróbki sygnału, zmniejszających szumy i podnoszących jakość obrazu (WDR 120dB, 3D DNR, BLC). Może być zasilana bezpośrednio z sieci Ethernet dzięki obsłudze technologii PoE (standard IEEE 802.3af) lub tradycyjnie za pomocą zasilacza **DC 12V**. Rozbudowane funkcje sieciowe sprawiają, że kamera może pracować w dowolnej sieci TCP/IP. Dodatkowo ma możliwość wysyłania wiadomości e-mail na zaprogramowane adresy odbiorców, obsługuje serwery FTP i dyski sieciowe. Dostęp przez sieć internetową IP realizowany jest poprzez dowolną przeglądarkę internetową lub dedykowany program VMS, a także z platform mobilnych z wykorzystaniem specjalnych aplikacji (Android, Apple iPhone, iPad, Windows Phone). Użytkownik może podglądać „na żywo” obraz z kamery oraz dokonywać zmian jej ustawień. Wsparcie standardu ONVIF, PSIA, CGI sprawia, że kamera może pracować z urządzeniami innych producentów, stając się tym samym częścią rozbudowanych systemów wizyjnych. Wandaloodporna obudowa **IK10**, szeroki zakres temperatur pracy oraz klasa szczelności obudowy **IP67**, sprawiają, że kamera może być instalowana na zewnątrz.

### Akcesoria



Adapter HQ-AD-D



Uchwyt ścienny HQ-USC-D

Specyfikacja techniczna

HQ-MP402812D-IR

Kamera	
<b>Sensor obrazu</b>	1/3" Progressive Scan CMOS
<b>Elektroniczna migawka</b>	1/3 s ~ 1/10000 s
<b>Mini. oświetlenie</b>	0.01 Lux dla F1.2 przy AGC-wł., 0.014 Lux dla F1.4 przy AGC-wł., 0 Lux przy IR-wł.
<b>Dzień / Noc</b>	Mechaniczny filtr podczerwieni - ICR
<b>Obiektyw</b>	2,8mm - 12 mm F1.4
<b>Promiennik IR</b>	Zasięg do 30m
<b>Dzień/Noc</b>	ICR - mechaniczny filtr podczerwieni
<b>Obiektyw</b>	2,8mm - 12 mm F1.4
<b>Promiennik IR</b>	Zasięg do 20m
<b>Funkcje poprawy obrazu</b>	Dzień/noc, WDR 120dB, 3D DNR, BLC, ROI
<b>Regulacja położenia</b>	Poziom 0 - 355st., pion 0 - 75st., rotacja 0 - 355st.
Wideo i Audio	
<b>Kompresja wideo</b>	H.264 / H.264+ / MJPEG (MJPEG - w strumieniu pomocniczym)
<b>Ilość klatek</b>	20 kl/s w 4Mpx (2688 x 1520), 25 kl/s w Full HD (1920 x 1080), 25 kl/s w 720p (1280 x 720)
<b>Bitrate</b>	32 Kbps - 16 Mbps
<b>Ustawienia obrazu</b>	Regulacja jasności, kontrastu, saturacji przez przeglądarkę lub program VMS
<b>Wej./wyj. alarmowe</b>	1 / 1
<b>Kompresja audio</b>	G.711/G.722.1/G.726/MP2L2
<b>Bitrate audio</b>	64 Kbps (G.711)/16 Kbps (G.722.1)/16 Kbps (G.726)/32 to 128 Kbps (MP2L2)
Sieć	
<b>Ethernet</b>	RJ-45 (10/100Base-T)
<b>Funkcje sieciowe</b>	TCP/IP, ICMP, HTTP, HTTPS, FTP, DHCP, DNS, DDNS, RTP, RTSP, RTCP, PPPoE, NTP, UPnP, SMTP, SNMP, IGMP, 802.1X, QoS, IPv6, Bonjour
<b>Interfejs użytkownika</b>	WEB, VMS, NVR, aplikacje na urządzenia mobilne (iOS, Android, Windows Mobile)
<b>Dyski sieciowe</b>	NAS, możliwość tworzenia własnego serwera do magazynowania nagrań na PC
<b>Funkcjonalność</b>	Podwójny strumień, autentyfikacja użytkownika, znak wodny
<b>Kompatybilność</b>	ONVIF, PSIA, CGI, ISAPI
Parametry pracy	
<b>Karty SD</b>	Wbudowane gniazdo kart micro SD/SDHC/SDXC do 128GB
<b>Wej./wyj. alarmowe</b>	1 / 1
<b>Zasilanie</b>	DC12V, PoE (IEEE 802.3af)
<b>Pobór mocy</b>	Max. 5.5W
<b>Środowisko pracy</b>	-30 ° C ~ +60 ° C, wilgotność 10% ~ 95%
<b>Obudowa</b>	Klasa szczelności IP67, wandaloodporność klasa IK 10
<b>Wymiary</b>	140 x 99.9 mm
<b>Waga</b>	1000g