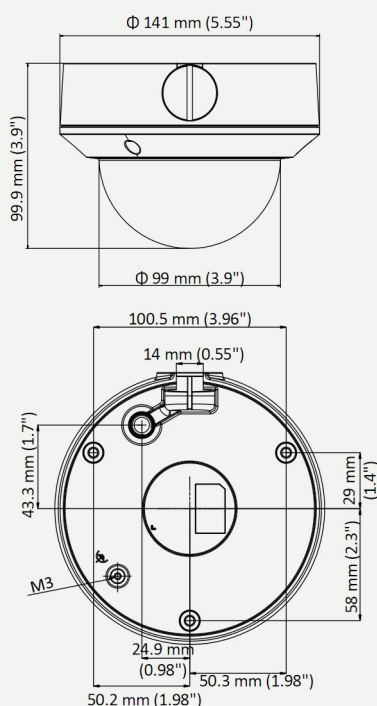




Wymiary



Opis

HQ-MP402812KD-IR-MZ to kopułkowa kamera megapikselowa IP z obiektywem 2.8-12mm motozoom autofocus i promiennikiem podczerwieni o zasięgu do 30m. Zastosowany przetwornik CMOS pozwala uzyskać wysokiej jakości obraz w rozdzielczości 4Mpx (2560x1440) przy 20kl/s. Kamera wykorzystuje standard kompresji video H265+, H.266, H.264+, H.264 oraz MJPEG, a także umożliwia wysyłanie nagrań dwoma niezależnymi strumieniami danych. Posiada szereg funkcji obróbki sygnału, zmniejszających szumy i podnoszących jakość obrazu (WDR120dB, 3D DNR, BLC). Może być zasilana bezpośrednio z sieci Ethernet dzięki obsłudze technologii PoE (standard IEEE 802.3af) lub tradycyjnie za pomocą zasilacza DC 12V.

Rozbudowane funkcje sieciowe sprawiają, że kamera może pracować w dowolnej sieci TCP/IP. Dodatkowo ma możliwość wysyłania wiadomości e-mail na zaprogramowane adresy odbiorców, obsługuje serwery FTP i dyski sieciowe. Dostęp przez sieć internetową IP realizowany jest poprzez dowolną przeglądarkę internetową lub dedykowany program VMS, a także z platform mobilnych z wykorzystaniem specjalnych aplikacji (Android, iOS). Użytkownik może podglądać „na żywo” obraz z kamery oraz dokonywać zmian jej ustawień. Wsparcie standardu ONVIF, PSIA, CGI sprawia, że kamera może pracować z urządzeniami innych producentów, stając się tym samym częścią rozbudowanych systemów wizyjnych. Wandaloodporna obudowa IK10, szeroki zakres temperatur pracy oraz klasa szczelności obudowy IP67, sprawiają, że kamera może być instalowana na zewnątrz.

Akcesoria



Adapter HQ-AD-D



Uchwyt ścienny HQ-USC-BD

Specyfikacja techniczna

HQ-MP402812KD-IR-MZ

Kamera	
Sensor obrazu	1/3" Progressive scan CMOS
Elektroniczna migawka	1/3 s ~ 1/100000 s
Mini. oświetlenie	0.01 Lux dla F1.2 przy AGC-wł., 0.018 Lux dla F1.6 przy AGC-wł., 0 Lux przy IR-wł.
Obiektyw	2.8 ~ 12 mm F1.6 motozoom autofocus (kąąt widzenia: 98° do 28°)
Slow Shutter	Tak
Auto-Iris	Nie
Dzień / Noc	Mechaniczny filtr podczerwieni - ICR
Promiennik IR	Zasięg do 30m
Funkcje poprawy obrazu	Dzień/noc, detekcja ruchu, maski prywatności, WDR120dB, 3D DNR, BLC, ROI
Zakres regulacji	Poziom: 0~355° , Pion: 0~70° , Rotacja: 0~360°
Wideo	
Typ H.264	Baseline Profile/Main Profile/High Profile
H.264+	Main stream supports
Typ H.265	Main Profile
Kompresja wideo	Strumień główny: H.265/H.264, Podstrumień: H.265/H.264/MJPEG
H.265+	Main stream supports
Ilość klatek - str. główny	20kl/s w 4Mpx(2560x1440), 25 kl/s w 3Mpx(2304x1296), Full HD (1920x1080), 720p (1280x720)
Ilość klatek - podstrum.	25kl/s (640x480,640x360, 320x240)
Bitrate	32 Kbps - 8 Mbps
Ustawienie obrazu	Regulacja jasności, kontrastu, saturacji przez przeglądarkę lub program VMS
Sieć	
Ethernet	RJ-45 (10/100Base-T)
Funkcje sieciowe	TCP/IP,ICMP,HTTP,HTTPS,FTP,DHCP,DNS,DDNS,RTP,RTSP,RTCP, PPPoE,NTP,UPnP,SMTP,SNMP, IGMP,802.1X,QoS,IPv6,Bonjour
Interfejs użytkownika	WEB, VMS, NVR, aplikacje na urządzenia mobilne (iOS, Android)
Dyski sieciowe	NAS, możliwość tworzenia własnego serwera do magazynowania nagrań na PC
Funkcjonalność	Podwójny strumień,autentyfikacja użytkownika, znak wodny
Kompatybilność	ONVIF, PSIA, CGI, ISAPI
Interfejsy	
Zasilanie	DC12V, PoE (IEEE 802.3af, class 3)
Pobór mocy	12VDC, 0.8 A, Max: 10W; PoE: (802.3af, 36V do 57V), 0.35A do 0.2A, Max: 12W
Środowisko pracy	-30°C ~ +50°C, wilgotność 95% lub mniej
Wymiary	141 x 99.9 mm
Obudowa	Klasa szczelności IP67, wandaloodporność klasa IK10, zabezpieczenie przed wyładowaniami TVS 2000V oraz zwarciami
Waga	820g