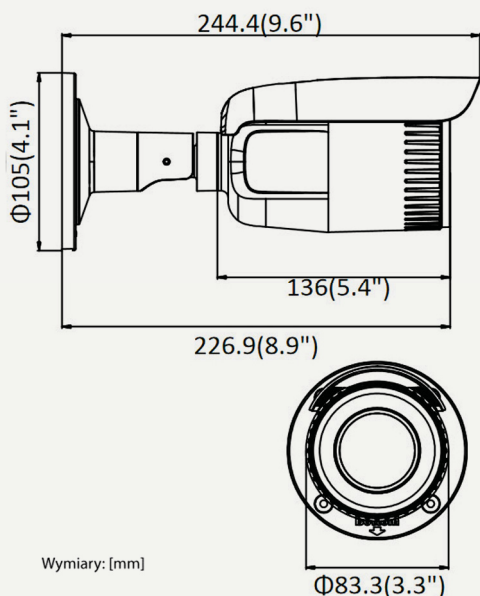


Kamery sieciowe - tubowe

HQ-MP402812KLT-IR-MZ



Wymiary



Opis

HQ-MP402812KLT-IR-MZ to tubowa kamera IP z obiektywem 2.8-12mm motozoom autofocus i promiennikiem podczerwieni o zasięgu do 30m. Zastosowany przetwornik CMOS pozwala uzyskać wysokiej jakości obraz w rozdzielczości 4Mpx (2560x1440) przy 20kl/s. Kamera wykorzystuje standard kompresji video H265+, H.256, H.264+, H.264 oraz MJPEG, a także umożliwia wysyłanie nagrań dwoma niezależnymi strumieniami danych. Posiada szereg funkcji obróbki sygnału, zmniejszających szumy i podnoszących jakość obrazu (WDR120dB, 3D DNR, BLC). Może być zasilana bezpośrednio z sieci Ethernet dzięki obsłudze technologii PoE (standard IEEE 802.3af) lub tradycyjnie za pomocą zasilacza DC 12V.

Rozbudowane funkcje sieciowe sprawiają, że kamera może pracować w dowolnej sieci TCP/IP. Dodatkowo ma możliwość wysyłania wiadomości e-mail na zaprogramowane adresy odbiorców, obsługuje serwery FTP i dyski sieciowe. Dostęp przez sieć internetową IP realizowany jest poprzez dowolną przeglądarkę internetową lub dedykowany program VMS, a także z platform mobilnych z wykorzystaniem specjalnych aplikacji (Android, iOS). Użytkownik może podglądać „na żywo” obraz z kamery oraz dokonywać zmian jej ustawień. Wsparcie standardu ONVIF, PSIA, CGI sprawia, że kamera może pracować z urządzeniami innych producentów, stając się tym samym częścią rozbudowanych systemów wizyjnych. Szeroki zakres temperatur pracy oraz klasa szczelności obudowy IP67, sprawiają, że kamera może być instalowana na zewnątrz.

Akcesoria



Adapter HQ-ATB

Specyfikacja techniczna

HQ-MP402812KLT-IR-MZ

Kamera

| | |
|-------------------------------|--|
| Sensor obrazu | 1/3" Progressive scan CMOS |
| Elektroniczna migawka | 1/3 s ~ 1/100000 s |
| Czułość | 0.01 Lux dla F1.2 przy AGC-wł., 0.018 Lux dla F1.6 przy AGC-wł., 0 Lux przy IR-wł. |
| Dzień / Noc | Mechaniczny filtr podczerwieni - ICR |
| Obiektyw | 2.8 ~ 12 mm F1.6 motozoom autofocus (kąąt widzenia: 98° do 28°) |
| Promiennik IR | Zasięg do 30m |
| Funkcje poprawy obrazu | Dzień/noc, detekcja ruchu, maski prywatności, WDR120dB, 3D DNR, BLC, ROI |
| Zakres regulacji | Poziom: 0~360° , Pion: 0~90° , Rotacja: 0~360° |

Video

| | |
|-----------------------------------|---|
| Kompresja audio | Strumień główny: H.265/H.264, Podstrumień: H.265/H.264/MJPEG |
| Profil H.264 | Baseline profile/Main profile |
| H.264+ | Main stream supports |
| Typ H.265 | Main Profile |
| H.265+ | Main stream supports |
| Ilość klatek - str. główny | 20kl/s w 4Mpx(2560x1440), 25 kl/s w 3Mpx(2304x1296), Full HD (1920x1080), 720p (1280x720) |
| Ilość klatek - podstrum. | 25kl/s (640x480, 640x360, 320x240) |
| Bitrate | 32 Kbps - 8 Mbps |

Sieć

| | |
|------------------------------|--|
| Ethernet | RJ-45 (10/100Base-T) |
| interfejs użytkownika | WEB, VMS, NVR, aplikacje na urządzenia mobilne (iOS, Android) |
| Funkcje sieciowe | TCP/IP, ICMP, HTTP, HTTPS, FTP, DHCP, DNS, DDNS, RTP, RTSP, RTCP, PPPoE, NTP, UPnP, SMTP, SNMP, IGMP, 802.1X, QoS, IPv6, Bonjour |
| Dyski sieciowe | NAS, ANR, możliwość tworzenia własnego serwera do magazynowania nagrań na PC |
| Funkcjonalność | Podwójny strumień, autentyfikacja użytkownika, znak wodny |
| Kompatybilność | ONVIF, PSIA, CGI, ISAPI |

Interfejsy

| | |
|-----------------------|--|
| Karty SD | Wbudowane gniazdo kart micro SD/SDHC/SDXC do 128GB |
| Przycisk Reset | Tak |

Parametry pracy

| | |
|-------------------------|---|
| Środowisko pracy | -30°C ~ +60°C, wilgotność 95% lub mniej |
| Zasilanie | DC12V, PoE (IEEE 802.3af, class 3) |
| Pobór mocy | 12VDC, 0.9A, Max: 11W; PoE: (802.3af, 36V do 57V), 0.4A do 0.2A, Max: 12.9W |
| Obudowa | Klasa szczelności IP67, zabezpieczenie przed wyładowaniami TVS 2000V oraz zwarciami |
| Wymiary | 105x105x145mm |
| Waga | 1035g |