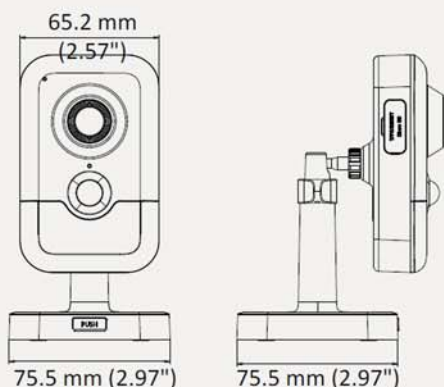




Wymiary



Wymiary: [mm]

Opis

HQ-MP4028CBW-IR-ZZ to niewielka wewnętrzna kamera megapikselowa IP w obudowie CUBE z podświetlaczem podczerwieni o zasięgu do 10m. Nowoczesny przetwornik CMOS pozwala uzyskać wysokiej jakości obraz w rozdzielczości 4Mpx (2688x1520) przy 25kl/s. Kamera wykorzystuje standard kompresji video H.265, H.264 oraz MJPEG a także umożliwia wysyłanie nagrań trzema niezależnymi strumieniami danych. Podświetlacz IR oraz mechaniczny filtr podczerwieni umożliwiają pracę w całkowitej ciemności. Kamera posiada także szereg funkcji obróbki sygnału, zmniejszających szumy i podnoszących jakość obrazu takich jak np.: WDR120dB, 3D DNR, BLC. Może być zasilana bezpośrednio z sieci Ethernet dzięki obsłudze technologii PoE (standard IEEE 802.3af) lub tradycyjnie, za pomocą zasilacza DC 12V.

Posiada gniazdo na kartę pamięci microSD umożliwiając rejestrację lokalną. Wbudowany mikrofon i głośnik realizują funkcję dwukierunkowej transmisji audio dzięki czemu możliwa jest komunikacja głosowa operatora z obserwowanymi obiektami oraz nagrywanie filmów z dźwiękiem. Wbudowana czujka podczerwieni o zasięgu 10m i kącie detekcji 90° zwiększa możliwość wykrycia ruchu.

Rozbudowane funkcje sieciowe sprawiają, że kamera może pracować w dowolnej sieci TCP/IP. Wyposażona jest w interfejs bezprzewodowy Wi-Fi 802.11b/g/n dzięki czemu działa w dowolnej sieci Wi-Fi. Dodatkowo ma możliwość wysyłania wiadomości e-mail na zaprogramowane adresy odbiorców, a także wysyłania nagrań i zdjęć na serwer. Dostęp przez sieć internetową IP realizowany jest poprzez przeglądarkę internetową lub dedykowany program, a także z platform mobilnych z wykorzystaniem specjalnych aplikacji (Android, Apple iOS). Obsługa połączeń P2P zapewnia zdalny dostęp oraz łatwą i szybką konfigurację niezależnie od łącza internetowego. Użytkownik może podglądać „na żywo” obraz z kamery oraz dokonywać zmian jej ustawień. Wsparcie standardu ONVIF, PSIA, CGI, sprawia, że kamera może pracować z urządzeniami innych producentów, stając się tym samym częścią rozbudowanych systemów wizyjnych.

Specyfikacja techniczna

HQ-MP4028CBW-IR-ZZ

Kamera

Sensor obrazu	1/3" Progressive Scan CMOS
Czułość	0.01 lux (F1.2, AGC-wł.), 0.018 lux @(F1.6, AGC ON), 0lux przy IR-wł.
Elektroniczna migawka	1/3s ~ 1/100000s
Obiektyw	2.8mm F1.6 (kąt widzenia: poziom:98°, pion:55°, przekątna:144°)
Dzień / Noc	Mechaniczny filtr podczerwieni - ICR
Mocowanie obiektywu	M12
Promiennik IR	Zasięg do 10m (długość fali: 850nm)

Video i Audio

Format kompresji	Główny strumień: H.265/H.265+/H.264/H.264+ Podstrumień: H.265/H.264/MJPEG Strumień dodatkowy: H.265/H.264
Typ H.264	Main Profile/High Profile
Typ H.265	Main Profile
Bitrate wideo	256Kbps - 16Mbps
Maksymalna rozdzielczość	4Mpx (2688x1520)
Ilość klatek strumień gł.	25kl/s (2688 × 1520, 2560 × 1440, 2304 × 1296, 1920 × 1080)
Ilość klatek podstrumień	25kl/s (640 × 480, 640 × 360, 320 × 240)
Ilość klatek str. dodatk.	25kl/s (1280 × 720, 640 × 360, 352 × 288)
Ustawienie obrazu	Obrót obrazu, regulacja jasności, kontrastu, saturacji przez przeglądarkę lub program VMS
Funkcje	WDR120dB, AWB, AGC, 3DDNR, BLC, HLC, ROI, SVC
Kompresja audio	G722.1/G711uław/G711alaw/G726/MP2L2/PCM
Bitrate audio	64Kbps(G.711)/16Kbps(G.722.1)/16Kbps(G.726)/32 160Kbps(MP2L2)
Filtr szumów otoczenia	Tak
Próbkow. sygnału audio	8kHz/16kHz/32kHz/44.1kHz/48kHz

Sieć

Magazynowanie danych	Obsługa microSD/SDHC/SDXC (do128G) oraz NAS (NFS,SMB/CIFS), ANR
Wyzwalanie alarmu	Wykrywanie ruchu przez czujnik PIR wbudowany w kamerę, detekcja ruchu, sabotaż, brak sieci IP, konflikt adresów IP, błąd magazynowania danych.
Protokoły	TCP/IP,ICMP,HTTP,HTTPS,FTP,DHCP,DNS,DDNS,RTP,RTSP,RTCP, PPPoE,NTP,UPnP,SMTP,SNMP, IGMP,802.1X,QoS,IPv6,Bonjour
Kompatybilność	ONVIF (PROFILE S, PROFILE G), ISAPI
Funkcjonalność	Potrójny strumień, anti-flicker, odbicie lustrzane, autentyfikacja użytkownika, maski prywatności, znak wodny, filtr adresów IP

Interfejsy

Audio	Wbudowany mikrofon i głośnik mono
Interfejs komunikacyjny	1xRJ45 10M/100M Ethernet port (obsługa PoE)
Gniazdo powiadomień	Wbudowane gniazdo microSD/SDHC/SDXC do 128GB
Gniazdo zasilania	Gniazdo 5.5/2.1

Parametry Wi-Fi

Specyfikacja techniczna

HQ-MP4028CBW-IR-ZZ

Standard WiFi	IEEE802.11b/g/n
Częstotliwość	2.4 GHz ~ 2.4835 GHz
Pasmo transmisji	20/40 MHz
Protokoły	802.11b: DQPSK, DBPSK, CCK 802.11g/n: OFDM/64 QAM, 16-QAM, QPSK, BPSK
Bezpieczeństwo	WPA, WPA2
Szybkość transmisji	11b:11Mbps, 11g:54Mbps, 11n:150Mbps
Video i Audio	
Zasilanie	DC 12V, PoE (802.3af Class 3)
Kąt detekcji PIR	Poziom:90°, pion:80°
Pobór mocy	12 VDC, 0.5 A, max. 6 W PoE (802.3af, 36V do 57V), 0.2 A do 0.1 A, max. 7W
Obudowa	Plastik, podstawka w zestawie
Temperatura pracy	-10°C ~ +40°C, wilgotność do 95%
Wymiary	102.8mm × 65.2mm × 32.6m
Waga	128g