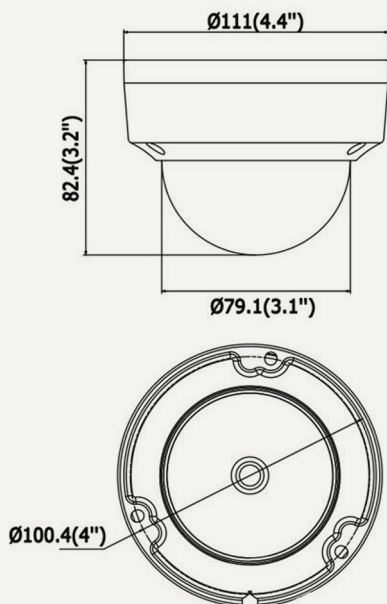




#### Wymiary



#### Opis

**HQ-MP4028HBD-E-IR** należy do najnowszej serii profesjonalnych kamer sieciowych, które charakteryzują się bardzo wysoką jakością obrazu nawet w trudnych warunkach oświetleniowych. Posiadają zaawansowane funkcje analizy i obróbki sygnału oraz kodowanie umożliwiające uzyskiwanie wysokich rozdzielczości przy niskim wykorzystaniu łącza.

Najnowocześniejszy przetwornik **CMOS** pozwala uzyskać wysokiej jakości obraz w rozdzielczości **4Mpx** przy 25kl/s zyskując płynność nagrań co jest szczególnie przydatne przy obserwacji szybko poruszających się obiektów. Kamera wykorzystuje standard kompresji wideo H.265, H.265+, H.264+, H.264, przez co nagrania zajmują mniejsze pasmo i nie wymagają dużej ilości miejsca na dyskach twardych. Dodatkowo umożliwia wysyłanie danych trzema strumieniami.

Podświetlacz EXIR IR oraz mechaniczny filtr podczerwieni ICR umożliwiają pracę w całkowitej ciemności. Wandaloodporna (**IK10**) obudowa o klasie szczelności **IP67** oraz szeroki zakres dopuszczalnych temperatur pozwalają na pracę w trudnych warunkach środowiskowych. Posiada szereg funkcji obróbki sygnału, zmniejszających szumy i podnoszących jakość obrazu (WDR 120dB, 3D DNR). Kamera może być zasilana bezpośrednio z sieci Ethernet dzięki obsłudze technologii PoE (standard IEEE 802.3af) lub tradycyjnie, za pomocą zasilacza DC 12V.

#### Akcesoria



Specyfikacja techniczna

HQ-MP4028HBD-E-IR

**Kamera**

<b>Sensor obrazu</b>	1/3" Progressive scan CMOS
<b>Elektroniczna migawka</b>	1/3s ~ 1/100000s
<b>Mini. oświetlenie</b>	0.01 lux (F1.2, AGC-wł.), 0.018 lux (F1.6, AGC-wł.), 0lux przy IR-wł.
<b>Dzień / Noc</b>	Mechaniczny filtr podczerwieni - ICR
<b>Obiektyw</b>	2.8mm F1.6 (kąąt widzenia: 98°)
<b>Promiennik EXIR IR</b>	Zasięg do 30m
<b>Funkcje poprawy obrazu</b>	WDR 120dB, 3D DNR, BLC
<b>Zakres ruchu (uchwyt)</b>	Poziom:0-355°, Pion:0-75°, Rotacja:0-355°

**Kompresja**

<b>Format kompresji</b>	Główny strumień: H.265/H.264 Podstrumień: H.265/H.264/MJPEG Trzeci strumień: H.265/H.264
<b>H.264 typ</b>	Main Profile/High Profile
<b>H.264+</b>	Główny strumień i podstrumień
<b>H.265 typ</b>	Main Profile
<b>H.265+</b>	Główny strumień i podstrumień
<b>Bitrate wideo</b>	32Kbps do 16Mbps

**Sieć**

<b>Ustawienia obrazu</b>	Regulacja jasności, ostrości, kontrastu, saturacji przez przeglądarkę lub program VMS
<b>Kompensacja tyl. światła</b>	BLC
<b>Funkcja ROI</b>	Tak (1 obszar)

**Wideo**

<b>Rozdzielczość max.</b>	2560x1440
<b>Główny strumień</b>	25kl/s (2560 × 1440, 2304 × 1296, 1920 × 1080)
<b>Podstrumień</b>	25kl/s (640 × 480, 640 × 360, 320 × 240)
<b>Trzeci strumień</b>	25kl/s (1280 × 720, 640 × 360, 352 × 288)
<b>Funkcje obrazu</b>	BLC/3D DNR
<b>ROI</b>	Tak
<b>Dzień/Noc</b>	Auto/Terminarz

**Sieć**

<b>Interfejs</b>	RJ-45 (10/100Base-T)
<b>Funkcje sieciowe</b>	TCP/IP, ICMP, HTTP, HTTPS, FTP, DHCP, DNS, DDNS, RTP, RTSP, RTCP, PPPoE, NTP, UPnP™, SMTP, SNMP, IGMP, 802.1X, QoS, IPv6, Bonjour
<b>Funkcje dodatkowe</b>	Reset, Anti-Flicker, Odbicie lustrzane, Zabezpieczenie hasłem, Maski prywatności, Znak wodny, Filtr adresów IP
<b>Magazynowanie danych</b>	Lokalne: Obsługa kart microSD/SDHC/SDXC (128GB); Zdalne: NAS(NFS, SMB/CIFS), ANR
<b>Standardy</b>	ONVIF (profil S, profil G), ISAPI
<b>Dostęp zdalny</b>	WEB, VMS oraz aplikacje na urządzenia mobilne (Android, Apple iPhone, iPad)

**Inteligentna analiza obrazu**

Specyfikacja techniczna

HQ-MP4028HBD-E-IR

<b>Zdarzenia</b>	Przekroczenie wirtualnej linii, detekcja intruza, detekcja twarzy
<b>Przekroczenie linii</b>	Przekroczenie predefiniowanej wirtualnej linii
<b>Detekcja intruza</b>	Poruszanie się po wyznaczonym terenie
<b>Funkcja ROI</b>	1 obszar dla głównego strumienia i podstrumienia
<b>Parametry pracy</b>	
<b>Zasilanie</b>	12 VDC ± 25%, PoE (802.3af Class3)
<b>Pobór mocy</b>	Max. 6W, PoE 7.5W
<b>Temp. pracy</b>	-30°C do +60°C
<b>Obudowa</b>	IP67, IK10, zabezpieczenie przed wyładowaniami TVS 2000V oraz zwarciami
<b>Wymiary / Waga</b>	Φ111 × 82.4 mm / 610g