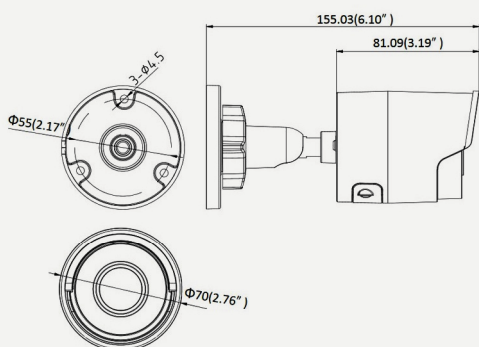




Wymiary



Wymiary: [mm]

Opis

HQ-MP4028HT-IR należy do najnowszej serii profesjonalnych kamer sieciowych, które charakteryzują się bardzo wysoką jakością obrazu nawet w trudnych warunkach oświetleniowych. Posiadają zaawansowane funkcje analizy i obróbki sygnału oraz kodowanie umożliwiające uzyskiwanie wysokich rozdzielczości przy niskim wykorzystaniu łącza.

Najnowocześniejszy przetwornik **CMOS** pozwala uzyskać wysokiej jakości obraz w rozdzielczości **4Mpx** przy 25kl/s zyskując płynność nagrań co jest szczególnie przydatne przy obserwacji szybko poruszających się obiektów. Kamera wykorzystuje standard kompresji wideo H.265, **H.265+**, H.264+, H.264, przez co nagrania zajmują mniejsze pasmo i nie wymagają dużej ilości miejsca na dyskach twardych. Dodatkowo umożliwia wysyłanie danych trzema strumieniami.

Podświetlacz EXIR IR oraz mechaniczny filtr podczerwieni ICR umożliwiają pracę w całkowitej ciemności. Obudowa o klasie szczelności **IP67** oraz szeroki zakres dopuszczalnych temperatur pozwalają na pracę w trudnych warunkach środowiskowych. Posiada szereg funkcji obróbki sygnału, zmniejszających szumy i podnoszących jakość obrazu (WDR 120dB, 3D DNR). Kamera może być zasilana bezpośrednio z sieci Ethernet dzięki obsłudze technologii **PoE** (standard IEEE 802.3af) lub tradycyjnie, za pomocą zasilacza **DC 12V**.

Akcesoria



Adapter HQ-ASTB

Specyfikacja techniczna

HQ-MP4028HT-IR

Kamera

Sensor obrazu	1/3" Progressive scan CMOS
Elektroniczna migawka	1/3 s ~ 1/100000 s
Czułość	0.01 lux (F1.2, AGC-wł.), 0.018 lux (F1.6, AGC-wł.), 0lux przy IR-wł.
Dzień / Noc	Mechaniczny filtr podczerwieni - ICR
Obiektyw	2.8mm F1.6 (kął widzenia: 98°)
Promiennik IR	Zasięg do 30m
Funkcje poprawy obrazu	WDR 120dB, 3D DNR, BLC
Zakres regulacji	Poziom:0-360°, Pion:0-90°, Rotacja:0-360°

Kompresja

Kompresja audio	Główny strumień: H.265/H.264, Podstrumień: H.265/H.264/MJPEG, Trzeci strumień: H.265/H.264
H.264 typ	Main Profile/High Profile
H.264+	Główny strumień i podstrumień
H.265 typ	Main Profile
H.265+	Główny strumień i podstrumień
Bitrate wideo	32Kbps do 16Mbps

Wideo

Rozdzielczość max.	2560x1440
Główny strumień	25kl/s (2560 × 1440, 2304 × 1296, 1920 × 1080)
Podstrumień	25kl/s (640 × 480, 640 × 360, 320 × 240)
Trzeci strumień	25kl/s (1280 × 720, 640 × 360, 352 × 288)
Funkcje obrazu	BLC/3D DNR
ROI	Tak
Dzień/Noc	Auto/Terminarz

Sieć

Interfejs	RJ-45 (10/100Base-T)
Funkcje sieciowe	TCP/IP, ICMP, HTTP, HTTPS, FTP, DHCP, DNS, DDNS, RTP, RTSP, RTCP, PPPoE, NTP, UPnP™, SMTP, SNMP, IGMP, 802.1X, QoS, IPv6, Bonjour
Funkcje dodatkowe	Reset, Anti-Flicker, Odbicie lustrzane, Zabezpieczenie hasłem, Maski prywatności, Znak wodny, Filtr adresów IP
Magazynowanie danych	Lokalne: Obsługa kart microSD/SDHC/SDXC (128GB); Zdalne: NAS(NFS, SMB/CIFS), ANR
Standardy	ONVIF (profil S, profil G), ISAPI
Dostęp zdalny	WEB, VMS oraz aplikacje na urządzenia mobilne (Android, Apple iPhone, iPad)

Inteligentna analiza obrazu

Zdarzenia	Przekroczenie wirtualnej linii, detekcja intruza, detekcja twarzy
Przekroczenie linii	Przekroczenie predefiniowanej wirtualnej linii
Detekcja intruza	Poruszanie się po wyznaczonym terenie
Funkcja ROI	1 obszar dla głównego strumienia i podstrumienia

Parametry pracy

Zasilanie	12 VDC ± 25%, PoE (802.3af Class3)
------------------	------------------------------------

Specyfikacja techniczna

HQ-MP4028HT-IR

Pobór mocy	Max. 6W, PoE 7.5W
Temp. pracy	-30°C do +60°C
Obudowa	IP67, zabezpieczenie przed wyładowaniami TVS 2000V oraz zwarciami
Wymiary	Φ 70 × 155.03mm
Waga	420g