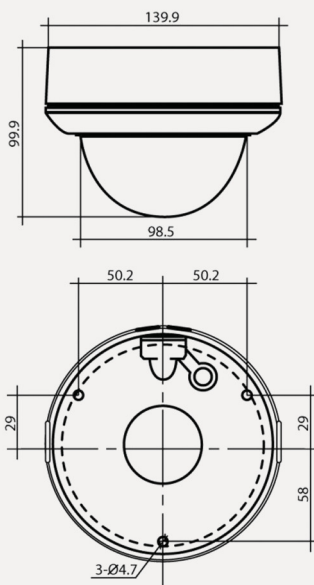




## Wymiary



Wymiary: [mm]

## Opis

**HQ-MP502812D-IR** to kopolukowa kamera megapikselowa IP z promiennikiem podczerwieni o zasięgu **do 20m**. Zastosowany przetwornik **1/3" CMOS** pozwala uzyskać wysokiej jakości obraz w rozdzielczości **5Mpx** 2560 x 1920 przy **20 kl/s**. Kamera wykorzystuje standard kompresji wideo **H.264+**, H.264 oraz MJPEG, a także umożliwia wysyłanie nagrań dwoma niezależnymi strumieniami danych. Posiada szereg funkcji obróbki sygnału, zmniejszających szumy i podnoszących jakość obrazu (**DWDR**, 3D DNR, BLC, ROI). Może być zasilana bezpośrednio z sieci Ethernet dzięki obsłudze technologii **PoE** (standard IEEE 802.3af) lub tradycyjnie za pomocą zasilacza DC 12V.

Rozbudowane funkcje sieciowe sprawiają, że kamera może pracować w dowolnej sieci TCP/IP. Dodatkowo ma możliwość wysyłania wiadomości e-mail na zaprogramowane adresy odbiorców, a także wysyłania nagrań na serwer PC i zdjęć na serwer FTP. Dostęp przez **sieć internetową IP** realizowany jest poprzez dowolną przeglądarkę internetową lub dedykowany program VMS, a także z platform mobilnych z wykorzystaniem specjalnych aplikacji (**Android, Apple iPhone, iPad, Windows Phone**). Użytkownik może podglądać „na żywo” obraz z kamery oraz dokonywać zmian jej ustawień. Wsparcie standardu ONVIF, PSIA, CGI, ISAPI, sprawia, że kamera może pracować z urządzeniami innych producentów, stając się tym samym częścią rozbudowanych systemów wizyjnych. Wandaloodporna obudowa **IK10**, szeroki zakres temperatur pracy oraz klasa szczelności obudowy **IP66**, sprawiają, że kamera może być instalowana na zewnątrz.

## Akcesoria



Adapter HQ-AD-D



Uchwyt ścienny HQ-USC-D

Specyfikacja techniczna

HQ-MP502812D-IR

<b>Kamera</b>	
<b>Sensor obrazu</b>	1/3" Progressive Scan CMOS
<b>Elektroniczna migawka</b>	1/3 s ~ 1/10000 s
<b>Mini. oświetlenie</b>	0.01 Lux dla F1.2 przy AGC-wł., 0.014 Lux dla F1.4 przy AGC-wł., 0 Lux przy IR-wł.
<b>Dzień / Noc</b>	Mechaniczny filtr podczerwieni - ICR
<b>Mocowanie obiektywu</b>	M12
<b>Zakres regulacji</b>	Poziom: 0° ~ 355°, Pion: 0° ~ 75°, Rotacja: 0 ~ 355°
<b>Dzień/Noc</b>	ICR - mechaniczny filtr podczerwieni
<b>Obiektyw</b>	2,8mm - 12 mm F1.4
<b>Promiennik IR</b>	Zasięg do 20m
<b>Funkcje poprawy obrazu</b>	Dzień/noc, detekcja ruchu, maski prywatności, DWDR, 3D DNR, BLC, ROI
<b>Regulacja położenia</b>	Poziom 0 - 355st., pion 0 - 75st., rotacja 0 - 355st.
<b>Wideo</b>	
<b>Kompresja wideo</b>	H.264 (Main Profile), H.264+, MJPEG (MJPEG - w strumieniu pomocniczym)
<b>Ilość klatek</b>	20kl/s w 5Mpx (2560x1920), 25kl/s (2048x1536), 25kl/s w Full HD (1920x1080), 25kl/s w 720p (1280x720)
<b>Bitrate</b>	256 Kbps - 16 Mbps
<b>Ustawienie obrazu</b>	Regulacja jasności, kontrastu, saturacji przez przeglądarkę lub program VMS
<b>Sieć</b>	
<b>Ethernet</b>	RJ-45 (10/100Base-T)
<b>Funkcje sieciowe</b>	TCP/IP,ICMP,HTTP,HTTPS,FTP,DHCP,DNS,DDNS,RTP,RTSP,RTCP, PPPoE,NTP,UPnP,SMTP,SNMP, IGMP,802.1X,QoS,IPv6,Bonjour
<b>Interfejs użytkownika</b>	WEB, VMS, NVR, aplikacje na urządzenia mobilne (iOS, Android, Windows Mobile)
<b>Dyski sieciowe</b>	NAS, możliwość tworzenia własnego serwera do magazynowania nagrań na PC
<b>Funkcjonalność</b>	Podwójny strumień,autentyfikacja użytkownika, znak wodny
<b>Kompatybilność</b>	ONVIF, PSIA, CGI, ISAPI
<b>Interfejsy</b>	
<b>Karty SD</b>	Wbudowane gniazdo kart micro SD/SDHC/SDXC do 128GB
<b>Parametry pracy</b>	
<b>Zasilanie</b>	DC12V, PoE (IEEE 802.3af)
<b>Pobór mocy</b>	Max. 5.5W
<b>Środowisko pracy</b>	-30 ° C ~ +60 ° C, wilgotność 10% ~ 95%
<b>Wymiary</b>	95x105x258.6 mm
<b>Obudowa</b>	Klasa szczelności IP66, wandaloodporność klasa IK10
<b>Waga</b>	1200g