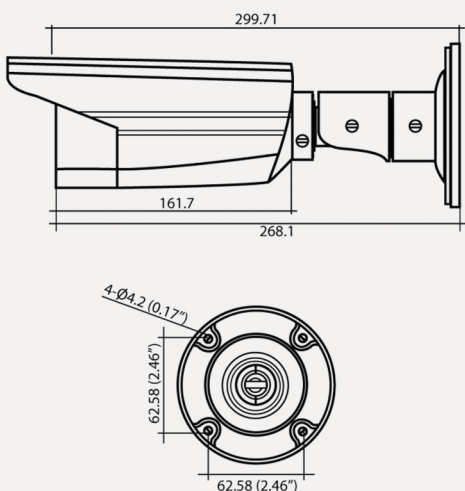




## Wymiary



Wymiary: [mm]

## Opis

**HQ-MP5060T-IR80** to nowej generacji kamera megapikselowa IP z podświetlaczem podczerwieni o zasięgu **do 80m**. Sensor obrazu **1/3" CMOS** pozwala uzyskać wysokiej jakości obraz w rozdzielczości **2560×1920 przy 20 kl/s**. Kamera wykorzystuje standard kompresji video H.264, H.264+ oraz MJPEG a także umożliwia wysyłanie nagrań dwoma niezależnymi strumieniami danych.

Podświetlacz EXIR IR oraz mechaniczny filtr podczerwieni ICR umożliwiają pracę w całkowitej ciemności. Kamera posiada także szereg funkcji obróbki sygnału, zmniejszających szumy i podnoszących jakość obrazu. Obudowa o klasie szczelności IP66 oraz szeroki zakres dopuszczalnych temperatur pozwalają na pracę kamery w trudnych warunkach środowiskowych. Posiada szereg funkcji obróbki sygnału, zmniejszających szumy i podnoszących jakość obrazu (DWDR, 3D DNR). Kamera może być zasilana bezpośrednio z sieci Ethernet dzięki obsłudze technologii PoE (standard IEEE 802.3af) lub tradycyjnie, za pomocą zasilacza **DC 12V**.

## Akcesoria



Adapter HQ-ATB



Uchwyt słupowy HQ-Sł-T

## Specyfikacja techniczna

HQ-MP5060T-IR80

**Kamera**

<b>Sensor obrazu</b>	1/3" Progressive Scan CMOS
<b>Rozdzielczość maksymal.</b>	2560×1920
<b>Elektroniczna migawka</b>	1/3s ~ 1/10000s
<b>Mini. oświetlenie</b>	0.01 Lux dla F1.2 przy AGC-wł., 0.014 Lux dla F1.4 przy AGC-wł., 0Lux przy IR-wł.
<b>Dzień / Noc</b>	Mechaniczny filtr podczerwieni - ICR
<b>Obiektyw</b>	6mm F1.4
<b>Mocowanie obiektywu</b>	M12
<b>Promiennik IR</b>	Zasięg do 80m, EXIR
<b>Funkcje poprawy obrazu</b>	DWDR, 3D DNR, BLC, ROI, detekcja ruchu

**Video**

<b>Kompresja audio</b>	H.264+, H.264 (Main Profile) / MJPEG
<b>Szybkość kodowania</b>	20 kl/s (2688 × 1520), 25kl/s (1920 × 1080), 25kl/s (1280 × 720)
<b>Bitrate video</b>	256Kbps~16Mbps

**Sieć**

<b>Funkcje sieciowe</b>	TCP/IP, UDP, ICMP, HTTP, HTTPS, FTP, DHCP, DNS, DDNS, RTP, RTSP, RTCP, PPPoE, NTP, UPnP, SMTP, SNMP, IGMP, 802.1X, QoS, IPv6, Bonjour
<b>Interfejs użytkownika</b>	WEB, VMS, NVR, aplikacje na urządzenia mobilne (iOS, Android, Windows Mobile)
<b>Ethernet</b>	RJ-45 (10/100Base-T)
<b>Kompatybilność</b>	ONVIF, PSIA, CGI, ISAPI

**Parametry pracy**

<b>Środowisko pracy</b>	-30 ° C ~ +60 ° C, wilgotność 10% ~ 90%
<b>Zasilanie</b>	DC12V, PoE (IEEE 802.3af)
<b>Pobór mocy</b>	Max. 10.5W
<b>Wymiary</b>	299.71 x 86.48 x 85.11 mm
<b>Obudowa</b>	Klasa szczelności IP66
<b>Waga</b>	1200g