
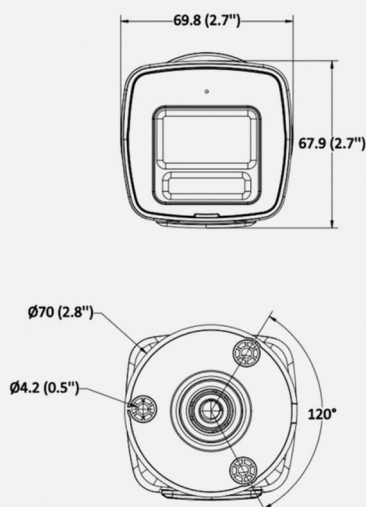


2.8mm	IP67	ColorVu	 MICRO-SD	WDR120dB
OBIEKTYW	KLASA SZCZELNOŚCI	KOLOROWY OBRAZ 24:7	KARTA PAMIĘCI	WDR



### Wymiary



### OPIS:

HQ-MP6028T-CV-HL należy do najnowszej serii profesjonalnych kamer sieciowych HQ CCTV, które charakteryzują się bardzo wysoką jakością obrazu w kolorze nawet w trudnych warunkach oświetleniowych. Posiadają zaawansowane funkcje detekcji ruchu MD2.0 oraz kodowanie umożliwiające uzyskiwanie wysokich rozdzielczości przy niskim wykorzystaniu łącza. Technologia Hybrid Light z ColorVu zapewnia wyraźny obraz w słabych warunkach oświetleniowych dzięki czemu kamera bardzo dobrze radzi sobie nawet w zupełnej ciemności.

Kamera została wyposażona w nowoczesny przetwornik CMOS 1/2.4" pozwalający uzyskać wysokiej jakości obraz w rozdzielczości 6Mpx (3200x1800) przy 20kl/s oferując wysoką płynność nagrań. Jest to szczególnie istotne przy obserwacji szybko poruszających się obiektów. Kamera wykorzystuje standard kompresji wideo H.265+, H.265, H.264+, H.264, przez co nagrania zajmują mniejsze pasmo i nie wymagają dużej ilości miejsca na dyskach twardych rejestratora. Dodatkowo umożliwia wysyłanie danych dwoma strumieniami. Kamera posiada szereg funkcji obróbki sygnału zmniejszających szumy i podnoszących jakość obrazu, jak np.: WDR120dB, 3D DNR, HLC, BLC. Została wyposażona w jasny obiektyw o przysłonie F1.0 i stałej ogniskowej 2.8mm z poziomym kątem widzenia 115°. Za poprawne doświetlenie obserwowanej sceny odpowiedzialny jest zintegrowany promiennik podczerwieni o zasięgu do 30m wraz z reflektorem światła białego.

Kamera posiada gniazdo na karty microSD o pojemności do 512GB oraz wbudowany mikrofon. Może być zasilana bezpośrednio z sieci Ethernet dzięki obsłudze technologii PoE (standard IEEE 802.3af) lub tradycyjnie, za pomocą zasilacza 12VDC. Natomiast obudowa o klasie szczelności IP67 oraz szeroki zakres dopuszczalnych temperatur pozwalają na pracę w trudnych warunkach środowiskowych.

Rozbudowane funkcje sieciowe sprawiają, że kamera może pracować w dowolnej sieci TCP/IP. Dodatkowo ma możliwość wysyłania wiadomości e-mail na zaprogramowane adresy odbiorców, a także wysyłania materiału na kartę SD lub na serwer FTP. Dostęp przez sieć internetową IP realizowany jest poprzez przeglądarkę internetową lub dedykowany program, a także z platform mobilnych z wykorzystaniem specjalnych aplikacji (systemy: Android, Apple iOS). Wsparcie standardu ONVIF, ISAPI czy SDK sprawia, że kamera może pracować z urządzeniami innych producentów, stając się tym samym częścią rozbudowanych systemów wizyjnych.

## Specyfikacja techniczna

HQ-MP6028T-CV-HL

**KAMERA**

Przetwornik: 1/2.4" CMOS 6Mpx  
System skanowania: Progresywny  
Maksymalna rozdzielczość: 3200 x 1800  
Czułość: Kolor: 0.0005 Lux @ (F1.0, AGC włączony)  
Czarno-biały: 0 Lux z IR  
Czas otwarcia migawki: 1/3 s do 1/100 000 s  
Dzień i noc: Filtr odcinający podczerwień (ICR)  
Regulacja kąta: Poziom: 0° do 355°  
Pion: 0° do 90°  
Obrót: 0° do 355°

**OBIEKTYW**

Typ obiektywu: Obiektyw o stałej ogniskowej  
Ogniskowa: 2.8 mm  
Pole widzenia: Poziome: 115°, Pionowe: 60°  
Po przekątnej: 143°

**OŚWIETLACZ**

Typ światła dopełniającego: Podczerwień, Światło białe  
Zasięg światła uzupełniającego: do 30 m  
Inteligentne światło uzupełniające: Smart Hybrid Light z ColorVu  
Długość fali IR: 850 nm

**WIDEO**

Główny strumień: 50 Hz: 20 kl/s (3200x1800, 2688x1520, 1920x1080, 1280x720), 60 Hz:  
20 kl/s (3200x1800, 2688x1520, 1920x1080, 1280x720)  
Strumień podrzędny: 50 Hz: 20 kl/s (1280x720, 640x480, 640x360); 60 Hz: 20 kl/s (1280x720, 640x480, 640x360)  
Kompresja wideo : Główny strumień: H.265+/H.265/H.264+/H.264  
Strumień podrzędny: H.265/H.264/MJPEG  
Szybkość transmisji wideo: 32 Kb/s do 16 Mb/s  
Typ H.264: Profil podstawowy / profil główny / wysoki profil  
Typ H.265: Profil główny  
Kontrola szybkości transmisji: Stała (CBR), Zmienna (VBR)  
Skalowalne kodowanie wideo (SVC) Kodowanie H.264 i H.265  
Region zainteresowania (ROI):  
1 stały region dla głównego strumienia

**AUDIO**

Typ audio: Dźwięk monofoniczny  
Filtrowanie szumów otoczenia: Tak  
Częstotliwość próbkowania audio: 8 kHz / 16 kHz  
Kompresja dźwięku: G.711/G.722.1/G.726/MP2L2/PCM/AAC-LC  
Szybkość transmisji audio: 64 kb/s (G.711), 16 kb/s (G.722.1)  
16 kb/s (G.726), 32-160 kb/s (MP2L2), 16-64 kb/s (AAC-LC)

**SIEĆ**

Bezpieczeństwo: Ochrona hasłem, skomplikowane hasło, znak wodny, uwierzytelnianie podstawowe i skrótowe dla HTTP, WSSE i uwierzytelnianie skrótowe dla Open Network Video Interface, dziennik audytu bezpieczeństwa, uwierzytelnianie hosta API Otwarty sieciowy interfejs wideo ONVIF (profile S, G, T), ISAPI, Protokoły: IPv4, IPv6, TCP/IP, ICMP, DHCP, DNS, HTTP, RTP, RTSP, RTCP, NTP, IGMP, UDP, QoS, FTP, SMTP, UPnP  
Użytkownik/Host: Do 32 użytkowników  
3 poziomy użytkowników: administrator, operator i użytkownik  
Oprogramowanie zarządzające: HQ VMS, HQ-Connect  
Przeglądarka internetowa: Wymagana wtyczka do podglądu na żywo: IE 10, IE 11  
Usługa lokalna: Chrome 57.0+, Firefox 52.0+, Edge 89+

**OBRAZ**

Szeroki zakres dynamiki (WDR): 120dB  
Stosunek sygnału do szumu (SNR): ≥ 52 dB  
Przełączanie dzień/noc: Dzień, noc, automatycznie, z harmonogramem  
Kompensacja tylnego oświetlenia (BLC): Tak  
Kompensacja prześwieleń (HLC): Tak  
Redukcja szumów (NR): 3D DNR  
Ustawienia obrazu: Tryb obracania, nasycenie, jasność, kontrast, ostrość, wzmocnienie, balans bieli, regulowane przez oprogramowanie klienckie lub przeglądarkę internetową  
Maski prywatności: 4 programowalne wielokątne maski prywatności

**OGÓLNE**

Zasilanie: 12VDC ±25%, 0.55A, maksymalnie 6.6W (koncentryczna wtyczka zasilania Ø5.5mm, zabezpieczenie przed odwrotną polaryzacją)  
PoE: 802.3af, klasa 3, maksymalnie 8W  
Materiał obudowy: Osłona przednia: metal  
Korpus: tworzywo sztuczne  
Wspornik: tworzywo sztuczne  
Wymiary: Produkt: 69.8 x 67.9 x 172.9 mm  
Opakowanie: 150 x 150 x 141 mm  
Waga : Netto: 550g Brutto: 800g  
Warunki przechowywania : -30°C do 60°C  
Wilgotność 95% lub mniej (bez kondensacji)  
Warunki pracy: -30 °C do 60 °C  
Wilgotność 95% lub mniej (bez kondensacji)  
Język: Angielski, ukraiński  
Funkcje dodatkowe; Heartbeat, anti-banding, lustrzane odbicie, ochrona hasłem, reset hasła przez e-mail