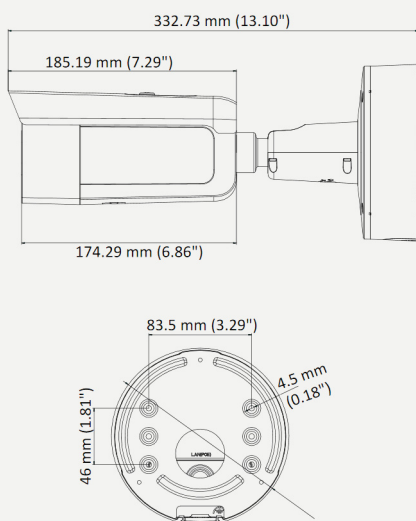




Wymiary



Wymiary: [mm]

Opis

HQ-MP802812NT-IR50 należy do najnowszej serii profesjonalnych kamer sieciowych, które charakteryzują się bardzo wysoką jakością obrazu nawet w trudnych warunkach oświetleniowych. Posiadają zaawansowane funkcje analizy i obróbki sygnału oraz kodowanie umożliwiające uzyskiwanie wysokich rozdzielczości przy niskim wykorzystaniu łącza.

Najnowocześniejszy przetwornik CMOS pozwala uzyskać wysokiej jakości obraz w rozdzielczości 4K UHD przy 20kl/s zyskując płynność nagrań co jest szczególnie przydatne przy obserwacji szybko poruszających się obiektów. Kamera wykorzystuje standard kompresji wideo H.265, H.265+, H.264+, H.264, przez co nagrania zajmują mniejsze pasmo i nie wymagają dużej ilości miejsca na dyskach twardej. Dodatkowo umożliwia wysyłanie danych trzema strumieniami.

Podświetlacz EXIR IR o zasięgu do 50m oraz mechaniczny filtr podczerwieni ICR umożliwiają pracę w całkowitej ciemności. Wandaloodporna IK10 obudowa o klasie szczelności IP67 oraz szeroki zakres dopuszczalnych temperatur pozwalają na pracę w trudnych warunkach środowiskowych. Posiada szereg funkcji obróbki sygnału, zmniejszających szumy i podnoszących jakość obrazu (real WDR120dB, 3D DNR). Kamera może być zasilana bezpośrednio z sieci Ethernet dzięki obudowie technologii PoE (standard IEEE 802.3at) lub tradycyjnie, za pomocą zasilacza DC 12V.

Rozbudowane funkcje sieciowe sprawiają, że kamera może pracować w dowolnej sieci TCP/IP. Dodatkowo ma możliwość wysyłania wiadomości e-mail na zaprogramowane adresy odbiorców, a także wysyłania nagrań na serwer NAS i zdjęć na serwer FTP. Dostęp przez sieć internetową IP realizowany jest poprzez przeglądarkę internetową lub dedykowany program, a także z platform mobilnych z wykorzystaniem specjalnych aplikacji (Android, Apple iOS). Użytkownik może podglądać „na żywo” obraz z kamery oraz dokonywać zmian jej ustawień. Obsługa połączeń P2P zapewnia zdalny dostęp oraz łatwą i szybką konfigurację niezależnie od łącza internetowego. Wsparcie standardu ONVIF, PSIA, CGI, ISAPI sprawia, że kamera może pracować z urządzeniami innych producentów, stając się tym samym częścią rozbudowanych systemów wizyjnych.

* adapter w komplecie

Specyfikacja techniczna

HQ-MP802812NT-IR50

Kamera	
Sensor obrazu	1/2.5" Progressive scan CMOS
Elektroniczna migawka	1/3s ~ 1/100000s
Mini. oświetlenie	Color: 0.01 lux (F1.2, AGC-wł.), 0lux przy IR-wł., Color: 0.014 lux (F1.4, AGC-wł.), 0lux przy IR-wł.
Dzień / Noc	ICR - mechaniczny filtr podczerwieni
Obiektyw	2.8-12mm motozoom autofocus F1.4, kąt widzenia: poziom: 115°-35°, pion: 56°-20°
Promiennik IR	Zasięg do 50m, długość fali: 850nm
Funkcje poprawy obrazu	WDR 120dB, 3D DNR, BLC
Zakres ruchu (uchwyt)	Poziom:0-360°, Pion:0-90°, Rotacja:0-360°
Wideo i audio	
Rozdzielczość max.	4K (3840×2160)
Główny strumień	20kl/s 4K (3840×2160), 25kl/s (2944×1656, 2560×1440, 1920×1080, 1280×720)
Podstrumień	25kl/s (640×480, 640×360, 352×288)
Trzeci strumień	25kl/s (1920×1080, 1280×720, 640×360, 352×288)
Kompresja wideo	Główny strumień: H.265+/H.265/H.264+/H.264 Podstrumień: H.265/H.264/MJPEG, Trzeci strumień: H.265/H.264
Typ H.264	Main Profile/High Profile
Typ H.265	Main Profile
Bitrate wideo	32kbps do 16Mbps
Funkcje obrazu	BLC/3D DNR
ROI	Tak
Dzień/Noc	Auto/Terminarz/Alarm In
Kompresja audio	G.711/G.722.1/G.726/MP2L2/PCM
Bitrate Audio	64Kbps(G.711)/16Kbps(G.722.1)/16Kbps(G.726)/32-192Kbps(MP2L2)
Próbkowanie audio	8kHz/16kHz/32kHz/44.1kHz/48kHz
Filtr szumów otoczenia	Tak
Sieć	
Interfejs	RJ-45 (10/100Base-T)
Funkcje sieciowe	TCP/IP, UDP, ICMP, HTTP, HTTPS, FTP, D-HCP, DNS, DDNS, RTP, RTSP, RTCP, PPPoE, NTP, UPnP, SMTP, SNMP, IGMP, 802.1X, QoS, IPv6
Funkcje dodatkowe	Reset, Anti-Flicker, Odbicie lustrzane, Zabezpieczenie hasłem, Maski prywatności, Znak wodny, Filtr adresów IP
Magazynowanie danych	Lokalne: Obsługa kart microSD/SDHC/SDXC (128GB); Zdalne: NAS(NFS, SMB/CIFS), ANR)
Standardy	ONVIF (profil S, profil G), PSIA, CGI, ISAPI
Dostęp zdalny	WEB, VMS oraz aplikacje na urządzenia mobilne (Android, Apple iOS)
Inteligentna analiza obrazu	
Zdarzenia	Przekroczenie wirtualnej linii, detekcja intruza, pojawienia się/zniknięcia obiektu, detekcja twarzy
Przekroczenie linii	Przekroczenie predefiniowanej wirtualnej linii (1 linia)
Detekcja intruza	Poruszanie się po wyznaczonym terenie (1 obszar)
Pojawienie się obiektu	Pojawienie się obiektu w wyznaczonym obszarze
Zniknięcie obiektu	Zniknięcie obiektu z wyznaczonego obszaru

Specyfikacja techniczna

HQ-MP802812NT-IR50

Detekcja twarzy	Wykrycie ludzkiej twarzy w momencie pojawienia się na obrazie i wygenerowanie zaprogramowanej reakcji
Parametry pracy	
Interfejsy dodatkowe	Gniazdo kart microSD do 128GB, 1 wej. alarm, 1 wyj. alarm (max.12VDC, 30mA), 1 wej. audio (line in, 3.5mm), 1 wyj. audio (3.5mm), wyjście serwisowe Video 1Vp-p (75 Ω/BNC)
Zasilanie	12 VDC ± 25%, PoE (802.3at)
Pobór mocy	12 VDC, 1.2A,max.14.5W, PoE (802.3at, 42.5V to 57V), 0.5A to 0.1A,max. 16.5W
Środowisko pracy	-30 °C do +60 °C
Obudowa	Metal, IP67, IK10, zabezpieczenie przed wyładowaniami
Wymiary	Φ144.13×332.73mm
Waga	1890g