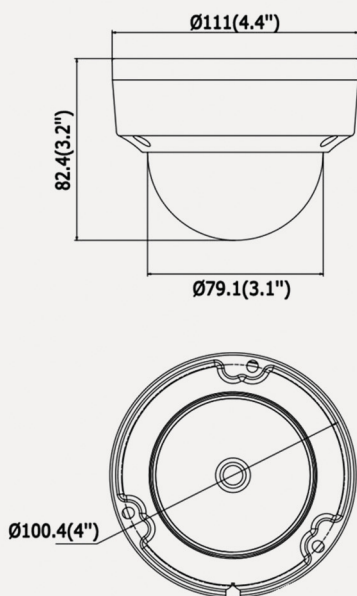


2.8mm	Lite	IR 30m
OBIEKTYW	SERIA	OSWIETLACZ
IP67	IK10	
KLASA SZCZELNOŚCI	WANDALOODPORNOŚĆ	KARTA PAMIĘCI



### Wymiary



### OPIS:

HQ-MP8028HBD-E-IR należy do najnowszej serii profesjonalnych kamer sieciowych, które charakteryzują się bardzo wysoką jakością obrazu nawet w trudnych warunkach oświetleniowych. Posiadają zaawansowane funkcje analizy i obróbki sygnału oraz kodowanie umożliwiające uzyskiwanie wysokich rozdzielczości przy niskim wykorzystaniu łącza.

Wyposażona jest w podświetlacz podczerwieni o zasięgu do 30m. Najnowocześniejszy przetwornik 8 Mpx CMOS pozwala uzyskać wysokiej jakości obraz w rozdzielczości 4K (3840x2160) przy 12kl/s. Kamera wykorzystuje standard kompresji video H.265, H.265+, H.264+, H.264 a także umożliwia wysyłanie trzema strumieniami danych.

Podświetlacz IR oraz mechaniczny filtr podczerwieni ICR umożliwiają pracę w całkowitej ciemności. Wandaloodporna obudowa (IK10) o klasie szczelności IP67 oraz szeroki zakres dopuszczalnych temperatur pozwalają na pracę w trudnych warunkach środowiskowych. Posiada szereg funkcji obróbki sygnału, zmniejszających szumy i podnoszących jakość obrazu (real WDR 120dB, 3D DNR). Kamera może być zasilana bezpośrednio z sieci Ethernet dzięki obsłudze technologii PoE (standard IEEE 802.3af) lub tradycyjnie, za pomocą zasilacza DC 12V.

Rozbudowane funkcje sieciowe sprawiają, że kamera może pracować w dowolnej sieci TCP/IP. Dodatkowo ma możliwość wysyłania wiadomości e-mail na zaprogramowane adresy odbiorców, a także wysyłania nagrań na serwer NAS i zdjęć na serwer FTP. Dostęp przez sieć internetową IP realizowany jest poprzez przeglądarkę internetową lub dedykowany program, a także z platform mobilnych z wykorzystaniem specjalnych aplikacji (Android, Apple iPhone, iPad). Użytkownik może podglądać „na żywo” obraz z kamery oraz dokonywać zmian jej ustawień. Obsługa połączeń P2P zapewnia zdalny dostęp oraz łatwą i szybką konfigurację niezależnie od łącza internetowego. Wsparcie standardu ONVIF, PSIA, CGI, ISAPI sprawia, że kamera może pracować z urządzeniami innych producentów, stając się tym samym częścią rozbudowanych systemów wizyjnych.

Technologia AcuSense, wykorzystująca zaawansowane algorytmy głębokiego uczenia, rozróżnia alarmy wyzwalane przez określone typy celów, takie jak ludzi i pojazdy. System skupia się na wysokowydajnej klasyfikacji celów, co znacząco zwiększa skuteczność i efektywność procesu wykrywania alarmów. Dzięki zastosowaniu algorytmów głębokiego uczenia kamera umożliwia również inteligentną analizę i wykrywanie zdarzeń takich jak: przekroczenie wirtualnej linii, wykrywanie wtargnięcia, a także detekcję twarzy.

---

**Specyfikacja techniczna**

---

HQ-MP8028HBD-E-IR

---

---

**KAMERA**

---

Sensor obrazu: 1/2.5" Progressive scan CMOS  
Elektroniczna migawka: 1/3s ~ 1/100000s  
Mini. oświetlenie: 0,01 lux (F1.2, AGC-wł.), 0,028 lux (F1.2, AGC-wł.), 0lux przy IR-wł.  
Dzień / Noc: Mechaniczny filtr podczerwieni - ICR  
Obiektyw: 2.8mm F2.0 (kąt widzenia:102°)  
Promiennik IR: Zasięg do 30m  
Funkcje poprawy obrazu; WDR 120dB, 3D DNR, BLC  
Zakres ruchu: (uchwyt) Poziom:0-355°,  
Pion:0-75°, Rotacja:0-355°

---

**KOMPRESJA**

---

Kompresja wideo:  
Główny strumień: H.265/H.264  
Podstrumień: H.265/H.264/MJPEG  
Trzeci strumień: H.265/H.264  
H.264 typ: Main Profile/High Profile  
H.264+: Tak  
H.265 typ: Main Profile  
H.265+: Tak  
Bitrate wideo: 32Kbps do 16Mbps

---

**WIDEO**

---

Rozdzielczość max. 4K (3840x2160), format 16:9  
Główny strumień 12kl/s w 4K(3840x2160), 25kl/s w (2560× 1920, 2560×1440, 1920 × 1080, 1280×720)  
Podstrumień 25kl/s (640 × 360, 352 × 288)  
Trzeci strumień 25kl/s (1280 × 720, 640 × 360, 352 × 288)  
Funkcje obrazu: BLC/3D DNR  
ROI: Tak  
Dzień/Noc:Auto/Terminarz

---

**SIEĆ**

---

Interfejs RJ-45 (10/100Base-T)  
Funkcje sieciowe: TCP/IP, UDP, ICMP, HTTP, HTTPS, FTP, DHCP, DNS, DDNS, RTP, RTSP, RTCP, PPPoE, NTP, UPnP, SMTP, SNMP, IGMP, 802.1X, QoS, IPv6  
Funkcje dodatkowe Reset, Anti-Flicker, Odbicie lustrzane, Zabezpieczenie hasłem, Maski prywatności, Znak wodny, Filtr adresów IP  
Magazynowanie danych Lokalne:  
Obsługa kart microSD/SDHC/SDXC (128GB);  
Zdalne: NAS(NFS, SMB/CIFS), ANR  
Standardy ONVIF (profil S, profil G), PSIA, CGI, ISAPI  
Dostęp zdalny WEB, VMS oraz aplikacje na urządzenia mobilne (Android, Apple iPhone, iPad)

---

**INTELIĞENTNA ANALIZA OBRAZU**

---

Zdarzenia: Przekroczenie wirtualnej linii, detekcja intruza, detekcja twarzy  
Przekroczenie linii: Przekroczenie predefiniowanej wirtualnej linii (1 linia)  
Detekcja intruza: Poruszanie się po wyznaczonym terenie (1 obszar)  
Detekcja twarzy: Wykrycie ludzkiej twarzy w momencie pojawienia się na obrazie i wygenerowanie zaprogramowanej reakcji

---

**PARAMETRY PRACY**

---

Interfejsy dodatkowe:Gniazdo kart microSD do 128GB  
Zasilanie12 VDC ± 25%, PoE (802.3af Class3)  
Pobór mocy: Max. 7.5W PoE 9W  
Środowisko pracy:  
-30 °C do +60 °C, wilgotność 95%  
Obudowa: IP67, IK10  
Wymiary: Φ111 × 82.4 mm  
Waga: 500g