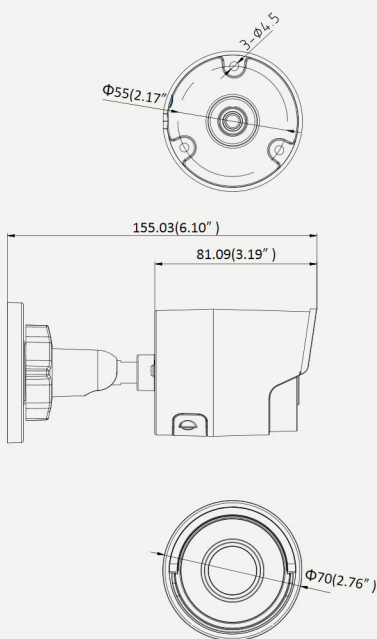




Wymiary



Wymiary: [mm]

Opis

HQ-MP8028NT-IR-4K należy do najnowszej serii profesjonalnych kamer sieciowych, które charakteryzują się bardzo wysoką jakością obrazu nawet w trudnych warunkach oświetleniowych. Posiadają zaawansowane funkcje analizy i obróbki sygnału oraz kodowanie umożliwiające uzyskiwanie wysokich rozdzielczości przy niskim wykorzystaniu łącza.

Wyposażona jest w podświetlacz podczerwieni o zasięgu do 30m. Najnowocześniejszy przetwornik 8 Mpx CMOS pozwala uzyskać wysokiej jakości obraz w rozdzielczości 4K (3840x2160) przy 20 kl/s. Kamera wykorzystuje standard kompresji video H.265, H.265+, H.264+, H.264 a także umożliwia wysyłanie trzema strumieniami danych.

Podświetlacz IR oraz mechaniczny filtr podczerwieni ICR umożliwiają pracę w całkowitej ciemności. Obudowa o klasie szczelności IP67 oraz szeroki zakres dopuszczalnych temperatur pozwalają na pracę w trudnych warunkach środowiskowych. Posiada szereg funkcji obróbki sygnału, zmniejszających szumy i podnoszących jakość obrazu (real WDR 120dB, 3D DNR). Kamera może być zasilana bezpośrednio z sieci Ethernet dzięki obsłudze technologii PoE (standard IEEE 802.3af) lub tradycyjnie, za pomocą zasilacza DC 12V.

Akcesoria



Adapter HQ-ASTB

Specyfikacja techniczna

HQ-MP8028NT-IR-4K

Kamera

Sensor obrazu	1/2.5" Progressive scan CMOS
Elektroniczna migawka	1/3s ~ 1/100000s
Mini. oświetlenie	0,01 lux (F1.2, AGC-wł.), 0lux przy IR-wł.
Dzień / Noc	Mechaniczny filtr podczerwieni - ICR
Obiektyw	2.8mm F2.0 (kąąt widzenia:102°)
Promiennik IR	Zasięg do 30m
Funkcje poprawy obrazu	WDR 120dB, 3D DNR, BLC
Zakres ruchu (uchwyt)	Poziom:0-360°, Pion:0-90°, Rotacja:0-360°

Kompresja

Kompresja wideo	Główny strumień: H.265/H.264 Podstrumień: H.265/H.264/MJPEG Trzeci strumień: H.265/H.264
H.264 typ	Main Profile/High Profile
H.264+	Tak
H.265 typ	Main Profile
H.265+	Tak
Bitrate wideo	32Kbps do 16Mbps

Wideo

Rozdzielczość max.	4K (3840x2160), format 16:9
Główny strumień	20kl/s w 4K(3840x2160), 25kl/s w (2560x 1920, 2560x1440, 1920 x 1080, 1280x720)
Podstrumień	25kl/s (640 x 360, 352 x 288)
Trzeci strumień	25kl/s (1280 x 720, 640 x 360, 352 x 288)
Funkcje obrazu	BLC/3D DNR
ROI	Tak
Dzień/Noc	Auto/Terminarz

Sieć

Interfejs	RJ-45 (10/100Base-T)
Funkcje sieciowe	TCP/IP, UDP, ICMP, HTTP, HTTPS, FTP, DHCP, DNS, DDNS, RTP, RTSP, RTCP, PPPoE, NTP, UPnP, SMTP, SNMP, IGMP, 802.1X, QoS, IPv6
Funkcje dodatkowe	Reset, Anti-Flicker, Odbicie lustrzane, Zabezpieczenie hasłem, Maski prywatności, Znak wodny, Filtr adresów IP
Magazynowanie danych	Lokalne: Obsługa kart microSD/SDHC/SDXC (128GB); Zdalne: NAS(NFS, SMB/CIFS), ANR
Standardy	ONVIF (profil S, profil G), PSIA, CGI, ISAPI
Dostęp zdalny	WEB, VMS oraz aplikacje na urządzenia mobilne (Android, Apple iPhone, iPad)

Inteligentna analiza obrazu

Zdarzenia	Przekroczenie wirtualnej linii, detekcja intruza, pojawienia się/zniknięcia obiektu, detekcja twarzy
Przekroczenie linii	Przekroczenie predefiniowanej wirtualnej linii (1 linia)
Detekcja intruza	Poruszanie się po wyznaczonym terenie (1 obszar)

Specyfikacja techniczna

HQ-MP8028NT-IR-4K

Pojawienie się obiektu	Pojawienie się obiektu w wyznaczonym obszarze
Zniknięcie obiektu	Zniknięcie obiektu z wyznaczonego obszaru
Detekcja twarzy	Wykrycie ludzkiej twarzy w momencie pojawienia się na obrazie i wygenerowanie zaprogramowanej reakcji
Parametry pracy	
Zasilanie	12 VDC ± 25%, PoE (802.3af Class3)
Pobór mocy	Max. 5W, PoE 6.5W
Obudowa	IP67
Wymiary	Φ70 × 155.03 mm
Waga	410g