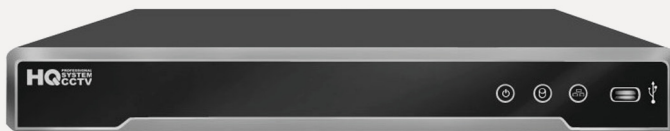


## Rejestratory sieciowe - 8 kamerowe

### HQ-NVR0802K



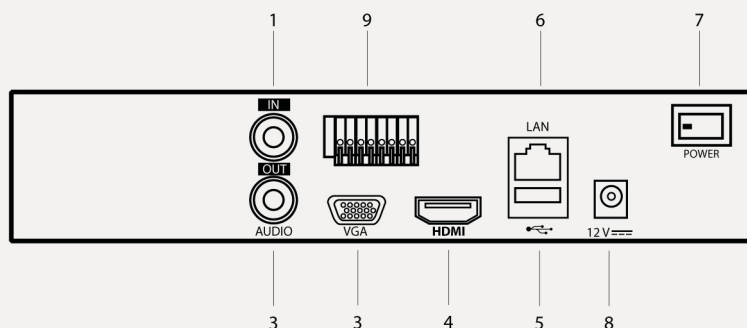
#### Opis

Rejestrator **HQ-NVR0802K** posiada możliwość nagrywania obrazu z **8 kamer IP** w rozdzielczości do **8 Mpx**. Obsługuje port wyjściowy wideo **VGA i HDMI** umożliwiając wyświetlanie obrazu w rozdzielczości **4K (3840x2160)** na złączu **HDMI**.

Tryb pracy pentaplex oraz intuicyjne menu w języku polskim sprawia, że korzystanie z funkcji rejestratora jest łatwe i wygodne. Rejestrator ma możliwość zainstalowania maksymalnie **2 dysków SATA** (6TB każdy), posiada rozbudowane opcje wyszukiwania nagranych materiałów wideo oraz inteligentną analizę obrazu. Pliki wideo z dysku twardego mogą być kopiowane na przenośną pamięć USB i odtwarzane na dowolnym komputerze. Dzięki obsłudze formatów kompresji H.265, H.264+ i H.264 nagrania zajmują mniej miejsca na dysku twardym co znacznie wydłuża czas ich przechowywania.

Dostęp przez sieć internetową IP realizowany jest poprzez przeglądarkę internetową lub dedykowany program, a także z urządzeń mobilnych z wykorzystaniem darmowych aplikacji (Android, Apple iPhone, iPad, Windows Phone). Użytkownik może podglądać „na żywo” obrazy z kamer oraz odtwarzać i zapisywać nagrania na dysk swojego komputera. Możliwa jest również zdalna konfiguracja rejestratora poprzez sieć TCP/IP.

#### Schemat tylnego rejestratora



NUMER	OPIS
1	WEJŚCIE AUDIO, BNC
2	WYJŚCIE AUDIO, BNC
3	PORT VGA
4	PORT HDMI
5	PORT USB
6	PORT SIECIOWY LAN
7	WŁACZNIK ZASILANIA
8	ZASILANIE 12VDC
9	WEJŚCIA/WYJŚCIA ALARMOWE

Specyfikacja techniczna

HQ-NVR0802K

<b>Wideo</b>	
<b>Kamery IP</b>	8 kanałów
<b>Obsługiwana rozdziel.k.</b>	8MP/6MP/5MP/4MP/3MP/1080p/UXGA/720p/VGA/4CIF/DCIF/2CIF/CIF/QCIF
<b>Rozdzielczość HDMI</b>	4K (3840 × 2160)/30Hz, 2K (2560 × 1440)/60Hz, 1920 × 1080/60Hz, 1600 × 1200/60Hz, 1280 × 1024/60Hz, 1280 × 720/60Hz, 1024 × 768/60Hz
<b>Rozdzielczość VGA</b>	1920x1080P/60Hz, 1280x1024/60Hz, 1280x720/60Hz, 1024x768/60Hz
<b>Audio</b>	
<b>Wejścia AUDIO IN</b>	1x RCA (LineIn) - interkomowe
<b>Wyjścia AUDIO OUT</b>	1x RCA (LineOut) - interkomowe
<b>Nagrywanie audio</b>	Z kamer IP z wbudowanym mikrofonem lub wejściami AUDIO IN, bądź MIC IN
<b>Nagrywanie</b>	
<b>Maks. bitrate</b>	80/160 Mbps
<b>Obsługa formatów kod.</b>	H.265, H.264+, H.264
<b>Tryby nagrywania</b>	Ręczny, Harmonogram, Zdarzeniowy, prealarm
<b>Tryb pracy</b>	Pentapleks – Podgląd, Nagrywanie, Odtwarzanie/Archiwizacja, Zdalny podgląd, Zdalne Odtwarzanie/Archiwizacja
<b>Dyski twarde</b>	
<b>Maks. ilość HDD</b>	2 x HDD SATA
<b>Maks. pojemność HDD</b>	maks. 6TB każdy
<b>Odtwarzanie</b>	
<b>Odtwarzanie synch.</b>	2 x 4K, 8 x 1080p
<b>Wyszukiwanie nagrań</b>	Numer kanału, Data, Czas, Kalendarz, Zdarzenie, Znacznik, Inteligentne wyszukiwanie nagrań
<b>Archiwizacja nagrań</b>	USB, HDD, VMS
<b>Praca sieciowa</b>	
<b>Funkcje</b>	TCP/IP, DHCP, Cloud P2P, DNS, DDNS, NTP, SADP, SMTP, NFS, iSCSI, UPnP™, HTTPS
<b>Interfejs</b>	Port RJ-45 (10/100Mb/s)
<b>Zdalna obsługa</b>	VMS, Przeglądarka internetowa, Mobilny (Android, iPhone, Windows Phone)
<b>Inne</b>	
<b>Interfejsy</b>	1 x USB 2.0 (front), 1 x USB 3.0 (tył), 4 wejścia alarmowe, 1 wyjście alarmowe
<b>Zasilanie</b>	100~240V AC (≤ 200W)
<b>Pobór mocy (bez HDD)</b>	≤ 15W
<b>Temp. pracy / wilg.pow.</b>	-10 °C ~+55 °C / 10% ~ 90%
<b>Wymiary</b>	385x315x52mm
<b>Masa (bez HDD)</b>	≤ 3 kg