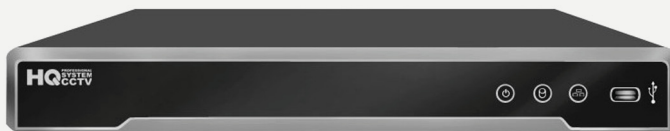


Rejestratory sieciowe - 8 kamerowe

HQ-NVR0802K



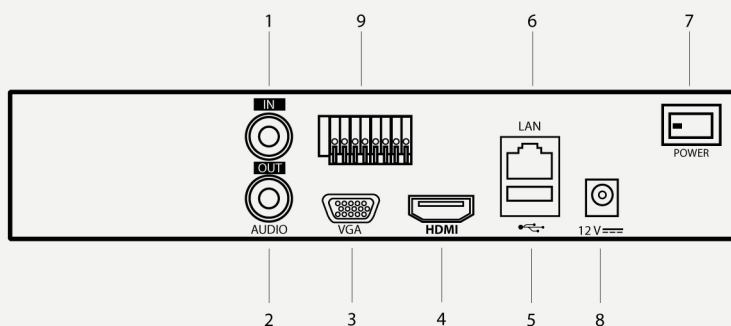
Opis

Rejestrator **HQ-NVR0802U** posiada możliwość nagrywania obrazu z **8 kamer IP** w rozdzielczości do **12Mpx**. Jednocześnie obsługuje port wyjściowy wideo **VGA i HDMI** umożliwiając wyświetlanie obrazu w rozdzielczości **4K (3840x2160)** na złączu HDMI.

Tryb pracy pentaplex oraz intuicyjne **menu w języku polskim** sprawia, że korzystanie z funkcji rejestratora jest łatwe i wygodne. Rejestrator ma możliwość zainstalowania maksymalnie **2 dysków SATA (6TB każdy)**, posiada rozbudowane opcje wyszukiwania nagranych materiałów wideo oraz inteligentną analizę obrazu. Pliki wideo z dysku twardego mogą być kopiowane na przenośną pamięć USB i odtwarzane na dowolnym komputerze. Dzięki obsłudze formatów kompresji H.265, H.264+ i H.264 nagrania zajmują mniej miejsca na dysku twardym co znacznie wydłuża czas ich przechowywania.

Dostęp przez sieć internetową IP realizowany jest poprzez przeglądarkę internetową lub dedykowany program, a także z urządzeń mobilnych z wykorzystaniem darmowych aplikacji (Android, Apple iPhone, iPad, Windows Phone). Użytkownik może podglądać „na żywo” obrazy z kamer oraz odtwarzać i zapisywać nagrania na dysk swojego komputera. Możliwa jest również zdalna konfiguracja rejestratora poprzez sieć TCP/IP.

Schemat tylnego rejestratora



NUMER	OPIS
1	WEJŚCIE AUDIO, BNC
2	WYJŚCIE AUDIO, BNC
3	PORT VGA
4	PORT HDMI
5	PORT USB
6	PORT SIECIOWY LAN
7	WŁACZNIK ZASILANIA
8	ZASILANIE 12VDC
9	WEJŚCIA/WYJŚCIA ALARMOWE

Specyfikacja techniczna

HQ-NVR0802U

Wideo	
Kamery IP	8 kanałów
Obsługiwana rozdziel.k.	12 MP/8MP/6MP/5MP/4MP/3MP/1080p/UXGA/720p/VGA/4CIF/DCIF/2CIF/CIF/QCIF
Rozdzielczość HDMI	4K(3840x2160)/60Hz, 4K(3840x2160)/30Hz, 1920x1080P/60Hz, 1600x1200/60Hz, 1280x1024/60Hz, 1280x720/60Hz, 1024x768/60Hz
Rozdzielczość VGA	1920x1080P/60Hz, 1280x1024/60Hz, 1280x720/60Hz, 1024x768/60Hz
Audio	
Wejścia AUDIO IN	1x RCA (LineIn) - interkomowe
Wyjścia AUDIO OUT	1x RCA (LineOut) - interkomowe
Nagrywanie audio	Z kamer IP z wbudowanym mikrofonem lub wejściami AUDIO IN, bądź MIC IN
Nagrywanie	
Maks. bitrate	80/256 Mbps
Obsługa formatów kod.	H.265, H.264+, H.264
Tryby nagrywania	Ręczny, Harmonogram, Zdarzeniowy, prealarm
Tryb pracy	Pentapleks – Podgląd, Nagrywanie, Odtwarzanie/Archiwizacja, Zdalny podgląd, Zdalne Odtwarzanie/Archiwizacja
Dyski twarde	
Maks. ilość HDD	2 x HDD SATA
Maks. pojemność HDD	maks. 6TB każdy
Odtwarzanie	
Odtwarzanie synch.	8 x 1080p
Wyszukiwanie nagrań	Numer kanału, Data, Czas, Kalendarz, Zdarzenie, Znacznik, Inteligentne wyszukiwanie nagrań
Archiwizacja nagrań	USB, HDD, VMS
Praca sieciowa	
Funkcje	TCP/IP, DHCP, Cloud P2P, DNS, DDNS, NTP, SADP, SMTP, NFS, iSCSI, UPnP™, HTTPS
Interfejs	Port RJ-45 (10/100/1000Mb/s)
Zdalna obsługa	VMS, Przeglądarka internetowa, Mobilny (Android, iPhone, Windows Phone)
Inne	
Interfejsy	1 x USB 2.0 (front), 1 x USB 3.0 (tył), 4 wejścia alarmowe, 1 wyjście alarmowe
Zasilanie	12VDC
Pobór mocy (bez HDD)	≤ 15W
Temp. pracy / wilg.pow.	-10 °C ~+55 °C / 10% ~ 90%
Wymiary	380 × 290 × 45 mm
Masa (bez HDD)	≤ 1 kg