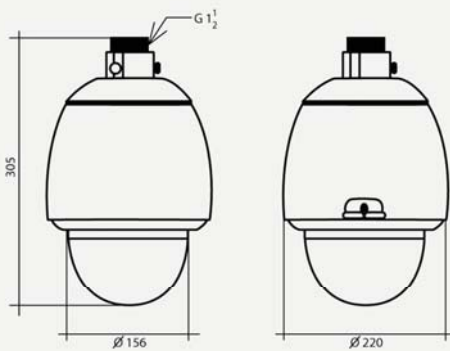


Kamery sieciowe - szybkoobrotowe

HQ-SDIP2030H



Wymiary



Opis

Szybkoobrotowa kamera sieciowa **HQ-SDIP2030H** została wyposażona w przetwornik obrazu **1/2.8" CMOS** Progressive Scan zapewniający wysoką jakość obrazu o rozdzielczości **FullHD 1080p przy 25kl/s**. Obiektyw o ogniskowej **od 4.3 do 129mm** umożliwia uzyskanie **30-krotnego zoomu** optycznego. Kamera posiada także szereg funkcji obróbki sygnału, zmniejszających szumy i podnoszących jakość obrazu takich jak np.: DWDR, 3D DNR, AGC, WB, HLC, BLC.

Wandaloodporna (**IK10**) obudowa o klasie szczelności **IP66** oraz szeroki zakres dopuszczalnych temperatur, pozwalają na pracę kamery w trudnych warunkach środowiskowych.

Akcesoria

		
Zasilacz HQ-ZP	Uchwyt narożny HQ-NR	Uchwyt słupowy HQ-SŁ-T
		
Uchwyt ścienny HQ-SC2	Uchwyt ścienny HQ-SC3	Uchwyt sufitowy HQ-SY

Specyfikacja techniczna

HQ-SDIP2030H

Kamera

Sensor obrazu	1/2.8" Progressive Scan CMOS
Minimalne oświetlenie	Kolor: 0.05Lux (F1.6), B/W: 0.01Lux (F1.6), 0Lux przy IR wł.
Rozdzielczość	1920 x 1080
Obiektyw	4.3-129mm
Zoom optyczny	x30
Zoom cyfrowy	x16
Kąt widzenia	65.5°-2.11°
Min. odległość reg. ostr.	10-1500mm
Apertura	F1.6-F5.0
Regulacja ostrości	Auto/półautomatyczna/manualna
DWDR	Tak
Prędkość migawki	1 - 1/10,000s
Balans bieli	Auto / manual / ATW / indoor / outdoor / daylight lamp / sodium lamp
AGC	Auto / manual
Dzień/Noc	Mechaniczny filtr podczerwieni ICR
Maski prywatności	8 programowalnych masek prywatności
Funkcje dodatkowe	3D DNR, Defog, HLC/BLC

Ruch kamery

Zakres obrotu kamery	360° ruch ciągły bez przerw
Prędkość obrotu kamery	Prędkość przy sterowaniu: 0.1° -250°/s, prędkość przy presetach: 300°/s
Zakres ruchu w pionie	-5° - 90° (Auto Flip)
Prędkość ruchu w pionie	Prędkość przy sterowaniu 0.1° -150°/s, prędkość przy presetach: 200°/s
Regulowany zoom	Prędkość ruchu kamery dostosowana do wartości zoom
Liczba presetów	300
Patrol (ścieżki patrolowe)	8 patroli, do 32 presetów na 1 patrol
Park action	Preset / patrol / pattern / pan scan / tilt scan / random scan / frame scan / panorama scan

Funkcje

Detekcja	Detekcja intruza, przekroczenie linii, wyjątek audio, detekcja ruchu
Funkcja ROI	Tak

Alarm

Wejścia alarmowe	2
Wyjścia alarmowe	1
Reakcja na alarm	Preset, patrol, pattern, nagrywanie na kartę SD, aktywacja wyjścia alarmowego, powiadomienie użytkownika, FTP, Email
Zdarzenia alarmowe	Aktywacja alarmu, awaria sieci, konflikt adresów IP, uszkodzenia urządzenia do magazynu. nagrań

Specyfikacja techniczna

HQ-SDIP2030H

Wejście / wyjście**Wejścia audio** Wejście liniowe audio, 2-2.4V[p-p]; impedancja: 1K Ω , \pm 10%**Wyjścia audio** Liniowe, impedancja: 600 Ω **Sieć****Ethernet** 10Base-T/100Base-TX, RJ45**Strumienie** Obsługa trzech strumieni**Główny strumień** 25kl/s (1920 \times 1080,1280 \times 960,1280 \times 720), 50kl/s (1280 \times 960,1280 \times 720)**Podstrumień** 25kl/s (704 \times 576,640 \times 480,352 \times 288)**Trzeci strumień** 25kl/s (1920 \times 1080,1280 \times 960,1280 \times 720,704 \times 576,640 \times 480,352 \times 288)**Kompresja wideo** H.264 / MJPEG**Kompresja Audio** G.711 ulaw / G.711 alaw / G.726 / MP2L2 / G.722**Protokoły sieciowe** IPv4, HTTP, HTTPS, 802.1x, Qos, FTP, SMTP, UPnP, SNMP, DNS, DDNS, NTP, RTSP, RTP, TCP, UDP, IGMP, ICMP, DHCP, PPPoE**Liczba jednocz. połączeń** Max. 20**Gniazdo kart pamięci** Karty pamięci MicroSD/SDHC/SDXC do 128GB**Dostęp** Max. 32 użytkowników, 3 poziomy uprawnień**Bezpieczeństwo** Autentyfikacja użytkownika(login, hasło), autentyfikacja hosta (adres MAC), Filtr adresów IP**Standardy** Obsługa standardu Onvif, PSIA i CGI, oraz protokołu HQ**Parametry pracy****Parametry środowisk.** -30°C ~ 65°C, wilgotność 90%**Zasilanie** AC 24V lub PoE (802.3at, class4)**Pobór prądu** Max. 18W**Poziom ochrony** Klasa szczelności IP66, wandaloodporność IK10, zabezpieczenie przepięciowe TVS 4000V**Montaż** Ścienny, sufitowy, narożny dzięki dodatkowym akcesoriom**Wymiary** \varnothing 220 \times 305mm**Waga** 3KG