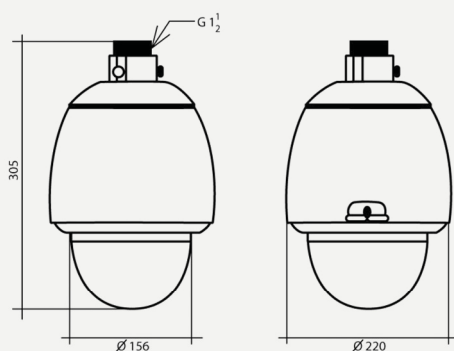


Kamery sieciowe - szybkoobrotowe

HQ-SDIP2032H-IR



Wymiary



Opis

Szybkoobrotowa kamera sieciowa HQ-SDIP2032H-IR została wyposażona w przetwornik obrazu 1/2.8" CMOS Progressive Scan zapewniający wysoką jakość obrazu o rozdzielczości FullHD 1080p. Obiektyw o ogniskowej od 4.8 do 153mm umożliwia uzyskanie 32-krotnego zoomu optycznego. Kamera posiada także szereg funkcji obróbki sygnału, zmniejszających szumy i podnoszących jakość obrazu takich jak np.: WDR120dB, 3D DNR, AGC, WB, HLC, BLC.

Obudowa o klasie szczelności IP66 oraz szeroki zakres dopuszczalnych temperatur, pozwalają na pracę kamery w trudnych warunkach środowiskowych. Wbudowany promiennik podczerwieni o zasięgu do 150m automatycznie dostosowuje się do wartości zoomu dzięki czemu obraz w nocy jest wyraźny i czytelny.

Akcesoria

		
Zasilacz HQ-ZP	Uchwyt narożny HQ-NR	Uchwyt słupowy HQ-SŁ-T
		
Uchwyt ścienny HQ-SC2	Uchwyt ścienny HQ-SC3	Uchwyt sufitowy HQ-SY

Specyfikacja techniczna

HQ-SDIP2032H-IR

Kamera	
Sensor obrazu	1/2.8" Progressive Scan CMOS
Minimalne oświetlenie	Kolor: 0.005Lux (F1.6, AGC wł.), B/W: 0.001Lux (F1.6, AGC wł.), 0Lux przy IR wł.
Rozdzielczość	1920 x 1080
Obiektyw	4.8-153mm
Zoom optyczny	x32
Zoom cyfrowy	x16
Kąt widzenia	Poziom: 55.6°-2.04°, Pion: 32.4°-1.14°
Min. odległ. reg. ostrości	10-1500mm
Apertura	F1.2-F4.4
Regulacja ostrości	Auto/Semi-automatic/Manual
WDR	WDR120dB
Prędkość migawki	1/1 - 1/30000s
Balans bieli	Auto/Manual/ATW (Auto-tracking White Balance)/Indoor/ Outdoor/Fluorescent Lamp/Sodium Lamp
AGC	Auto / Manual
Dzień/Noc	Mechaniczny filtr podczerwieni ICR
Maski prywatności	24 programowalne maski prywatności
Funkcje dodatkowe	3D DNR, Defog, HLC/BLC, EIS, Regional Exposure, Regional Focus, ROI
Ruch kamery	
Zakres obrotu kamery	360° ruch ciągły bez przerw
Prędkość obrotu kamery	Prędkość przy sterowaniu: 0.1° -160°/s, prędkość przy presetach: 240°/s
Zakres ruchu w pionie	-15° - 90° (Auto Flip)
Prędkość ruchu w pionie	Prędkość przy sterowaniu 0.1° -120°/s, prędkość przy presetach: 200°/s
Regulowany zoom	Prędkość ruchu kamery dostosowana do wartości zoom
Liczba presetów	300
Patrol (ścieżki patrolowe)	8 patroli, do 32 presetów na patrol
Pattern (trasy)	4 trasy, po 10min na każdą trasę
Park action	Preset/ Pattern Scan/ Patrol Scan/ Auto Scan/ Tilt Scan/ Random Scan/ Frame Scan/ Panorama Scan
Scheduled Task	Preset/ Pattern Scan/ Patrol Scan/ Auto Scan/ Tilt Scan/ Random Scan/ FrameScan/ Panorama Scan/ Dome Reboot/ Dome Adjust/ Aux Output
Wyświetlanie pozycji PTZ	Wł./Wył.
Preset Freezing	Zatrzymanie obrazu podczas ruchu kamery
Power-off Memory	Pamięć po wyłączeniu zasilania
Funkcje	
Detekcja	Detekcja ruchu, Detekcja sabotażu, Wejście alarmowe, Wyjście alarmowe, usterka
Intelligen. analiza obrazu	Detekcja wyjątku audio, twarzy, intruza, przekroczenia linii, wejścia w wyznaczony obszar, wyjścia z obszaru, pozostawienia przedmiotu, usunięcia przedmiotu
Auto Tracking	Tak
Funkcja ROI	Strumień główny, podstrumień i trzeci strumień obsługuje odpowiednio cztery obszary
Smart Record	ANR - automatyczne nagrywanie na kartę w przypadku braku sieci IP, Dual-VCA
Promiennik IR	
Zasięg	Do 150m
Regulacja	Automatyczna regulacja w zależności od wartości zoom

Specyfikacja techniczna

HQ-SDIP2032H-IR

Alarm	
Wejścia/wyjścia alarm.	2/1
Reakcja na alarm	Preset, patrol, pattern, nagrywanie na kartę SD/NAS, aktywacja wyjścia alarmowego, powiadomienie użytkownika, programu VMS, wysłanie danych na serwer FTP, wysłanie Email
Audio	
Wejścia audio	Wejście liniowe audio, 2-2.4V[p-p]; impedancja: 1K Ω , \pm 10%
Wyjścia audio	Liniowe, impedancja: 600 Ω
Kompresja Audio	G.711ulaw / G.711alaw / G.726 / MP2L2 / G.722
Bitrate audio	64Kbps(G.711)/ 16Kbps(G.722.1)/ 16Kbps(G.726)/ 32Kbps do 160Kbps(MP2L2)
Wideo	
Maksym. rozdzielczość	1920 \times 1080
Strumienie	Obsługa trzech strumieni
Główny strumień	25kl/s (1920 \times 1080, 1280 \times 960, 1280 \times 720), 50kl/s (1920 \times 1080, 1280 \times 960, 1280 \times 720)
Podstrumień	25kl/s (704 \times 576, 640 \times 480, 352 \times 288)
Trzeci strumień	25kl/s (1920 \times 1080, 1280 \times 960, 1280 \times 720, 704 \times 576, 640 \times 480, 352 \times 288)
Kompresja wideo	Strumień główny: H.265+/H.265/H.264+/H.264 Podstrumień: H.265/H.264/MJPEG Trzeci strumień: H.265/H.264/MJPEG
Typ H.264	Baseline Profile/Main Profile/High Profile
H.264+	Tak
Typ H.265	Main Profile
H.264+	Tak
Bitrate wideo	32Kbps do 16384Kbps
Sieć	
Ethernet	10Base-T/100Base-TX, RJ45 connector
Protokoły sieciowe	IPv4/IPv6, HTTP, HTTPS, 802.1x, Qos, FTP, SMTP, UPnP, SNMP,DNS, DDNS, NTP, RTSP, RTCP, RTP, TCP/IP, UDP, IGMP, ICMP, DHCP, PPPoE, Bonjour
Liczba jednocz. połączeń	Max. 20
Gniazdo kart pamięci	Karty pamięci MicroSD/SDHC/SDXC do 256GB
Dostęp	Max. 32 użytkowników, 3 poziomy uprawnień
Bezpieczeństwo	Auentyfikacja użytkownika(login, hasło), auentyfikacja hosta (adres MAC), Filtr adresów IP
Standardy	Obsługa standardu Onvif, ISAPI i CGI, oraz protokołu HQ
Parametry pracy	
Parametry środowiskowe	-30 $^{\circ}$ C ~ 65 $^{\circ}$ C, wilgotność 90%
Zasilanie	AC 24V lub Hi-PoE
Pobór prądu	Max 40W (IR Max.14W)
Obudowa	Klasa szczelności IP66, zabezpieczenie przepięciowe TVS 4000V
Montaż	Ścienne, sufitowy, narożny dzięki dodatkowym akcesoriom
Wymiary	Ø220 \times 353.4mm
Waga	4.5kg