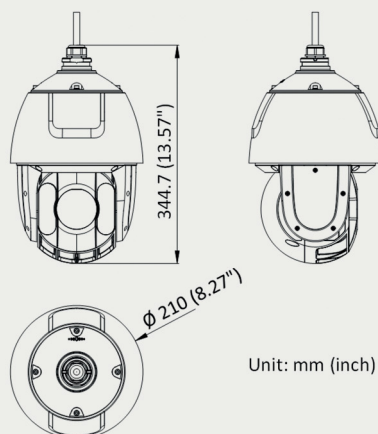




Wymiary



Opis

Szybkoobrotowa kamera sieciowa HQ-SDIP4025M-IR została wyposażona w przetwornik obrazu 1/2.8" CMOS Progressive Scan zapewniający wysoką jakość obrazu o rozdzielczości 4Mpx. Obiektyw o ogniskowej od 4.8mm do 120mm umożliwia uzyskanie 25-krotnego zoomu optycznego. Kamera posiada zaawansowane funkcje sztucznej inteligencji, oparte o technologię głębokiego uczenia, takie jak rozpoznawanie twarzy, czy ochrona perymetryczna z klasyfikacją obiektów człowiek/pojazd. Jest w stanie wychwycić przekroczenie wirtualnej linii, wtargnięcie na wyznaczony obszar a także pozostawienie czy zabranie przedmiotu. Dzięki sztucznej inteligencji potrafi sklasyfikować obserwowany cel zmniejszając tym samym ilość fałszywych alarmów do minimum. Kamera posiada także szereg funkcji obróbki sygnału, zmniejszających szumy i podnoszących jakość obrazu takich jak np.: WDR120dB, 3D DNR, AGC, WB, HLC, BLC, Defog.

Obudowa o klasie szczelności IP66 oraz szeroki zakres dopuszczalnych temperatur, pozwalają na pracę kamery w trudnych warunkach środowiskowych.

Kamera jest sterowana za pośrednictwem sieci IP z urządzenia/programu sterującego (np.: pulpit sterowniczy, rejestrator, aplikacja, program HQVMS, przeglądarka WEB). Jest kompatybilna z najpopularniejszymi protokołami komunikacyjnymi HQ, Onvif, CGI, PSIA. Dzięki automatycznemu rozpoznawaniu protokołów konfiguracja urządzenia przebiega szybko i sprawnie.

Akcesoria



Uchwyt ścienny HQ-SC3
(w zestawie)



Zasilacz HQ-ZP 24V AC
(w zestawie)



Uchwyt słupowy HQ-SL
(opcjonalnie)



Uchwyt narożny HQ-NR
(opcjonalnie)

Specyfikacja techniczna

HQ-SDIP4025M-IR

| KAMERA | |
|-----------------------------------|---|
| Przetwornik | 1/2,8" CMOS z progresywnym skanowaniem |
| Min. Oświetlenie | Kolor: 0,005 luksa (F1,6, AGC włączone), Czarno-biały: 0,001 luksa (F1,6, AGC włączone), 0 luksów z IR |
| Czas otwarcia migawki | 1 s do 1/30 000 s |
| Wolna migawka | Tak |
| Dzień i noc | Filtr podczerwieni |
| Zoom cyfrowy | 25x optyczny 16x cyfrowy |
| Maks. Rozdzielczość | 2560x1440 |
| OBIEKTYW | |
| Ostrość | Automatycznie, półautomatycznie, ręcznie |
| Ogniskowa | 4.8 do 120 mm |
| Apertura | Maks. F1.6 |
| Dystans DORI | Wykrycie (25px/m): 2400,0m, Obserwacja (63px/m): 952,4m, Rozpoznanie (125px/m): 480,0m Identyfikacja (250px/m): 240,0m |
| DOŚWIETLANIE | |
| Typ światła uzupełniająca. | IR |
| Zasięg światła uzupełnia. | Odległość w podczerwieni: do 150 m |
| PTZ | |
| Zakres ruchu poziomo | 360° |
| Zakres ruchu pionowego | -15° do 90° (automatyczne obracanie) |
| Prędkość obrotu | Prędkość obrotu: konfigurowalna w zakresie od 0,1° do 120°/s; prędkość: 120°/s |
| Prędkość pochylania | Prędkość pochylania: konfigurowalna w zakresie od 0,1° do 80°/s, prędkość 80°/s |
| Proporcjonalny obrót | Tak |
| Presety | 300 |
| Patrole | 8 patroli, do 32 zaprogramowanych ustawień dla każdego patrolu |
| Patterny | 4 patterny |
| Pamięć po wyłączeniu z. | Tak |
| Akcja parkowania | Ustawienia wstępne, skanowanie wzorów, skanowanie patroli, skanowanie automatyczne, skanowanie pochylenia, skanowanie losowe, skanowanie klatek, skanowanie panoramiczne |
| Zaplanowane zadanie | Ustawienia wstępne, skanowanie według wzoru, skanowanie patrolowe, skanowanie automatyczne, skanowanie z pochyleniem, skanowanie losowe, skanowanie klatek, skanowanie panoramiczne, ponowne uruchomienie kopuły, regulacja kopuły, wyjście dodatkowe |
| Zamrożenie ustawień | Tak |
| Wyświetlanie stanu PTZ | Tak |
| Pozycjonowanie 3D | Tak |
| WIDEO | |
| Strumień główny | 50 Hz: 25 kl/s (2560x1440, 1920x1080, 1280x960, 1280x720) 60 Hz: 30 kl/s (2560x1440, 1920x1080, 1280x960, 1280x720) |
| Podstrumień | 50 Hz: 25 kl/s (704x576, 640x480, 352x288) 60 Hz: 30 kl/s (704x480, 640x480, 352x240) |
| Trzeci strumień | 50 Hz: 25 kl/s (1920x1080, 1280x960, 1280x720, 704x576, 640x480, 352x288) 60 Hz: 30 kl/s (1920x1080, 1280x960, 1280x720, 704x480, 640x480, 352x240) |

Specyfikacja techniczna

HQ-SDIP4025M-IR

| | |
|----------------------------------|---|
| Kompresja wideo | Strumień główny: H.265+/H.265+/H.264 Strumień podrzędny: H.265/H.264/MJPEG Trzeci strumień: H.265/H.264/MJPEG |
| Szybkość bitowa wideo | 32 Kbps do 16 Mbps |
| Typ H.264 | Profil podstawowy/główny/wysoki profil |
| Typ H.265 | Profil główny |
| Skalowalne kod. wideo | Kodowanie H.264 i H.265 |
| Regiony zwiększ. zainter. | 8 stałych regionów dla każdego strumienia |
| AUDIO | |
| Kompresja dźwięku | G.711/G.722.1/G.726/MP2L2/PCM |
| Szybkość bitowa dźwięku | 64 Kb/s (G.711)/16 Kb/s (G.722.1)/16 Kb/s (G.726)/32-192 Kb/s (MP2L2) |
| Częstot. próbk. dźwięku | 8 kHz/16 kHz/32 kHz/48 kHz |
| Filtr. szumów otoczenia | Tak |
| SIEĆ | |
| Przechow. danych w sieci | NAS (NFS, SMB/CIFS), automatyczne uzupełnianie sieci (ANR) |
| Protokoły | IPv4/IPv6, HTTP, HTTPS, 802.1x, Qos, FTP, SMTP, UPnP, SNMP, DNS, DDNS, NTP, RTSP, RTCP, RTP, TCP/IP, UDP, IGMP, ICMP, DHCP, PPPoE, Bonjour |
| API | Open Network Video Interface (wersja 19.12, profil S, profil G, profil T), ISAPI, SDK, ISUP |
| Jednocz. podgląd na żywo | Do 20 kanałów |
| Użytkownik/Host | Do 32 użytkowników; 3 poziomy użytkowników: administrator, operator i użytkownik |
| Bezpiecz. cybernetyczne | Ochrona hasłem, skomplikowane hasło, szyfrowanie HTTPS, uwierzytelnianie 802.1X (EAP-TLS, EAP-LEAP, EAP-MD5), znak wodny, filtr adresów IP, uwierzytelnianie podstawowe i skrócone dla HTTP/HTTPS, ustawienia czasu kontroli, dziennik audytu bezpieczeństwa, TLS 1.2, uwierzytelnianie hosta (adres MAC) |
| Przeglądarka internet. | IE11, Chrome57+, Firefox52+, Safari11+ |
| OBRAZ | |
| Przełącznik dzień/noc | Dzień, noc, auto, harmonogram |
| Poprawa jakości obrazu | BLC, HLC, 3D DNR |
| Szeroki zakres dynam. | 120 dB |
| Defog | Cyfrowe usuwanie zamglenia |
| Ustawienia obrazu | Nasycenie, jasność, kontrast, ostrość, wzmocnienie i balans bieli regulowane za pomocą oprogramowania klienckiego lub przeglądarki internetowej |
| Maski prywatności | 24 programowalne wielokątne maski prywatności, konfigurowalny kolor maski lub mozaika |
| Regionalna ostrość | Tak |
| Stos. szumu do sygnału | >52 dB |
| INTERFEJSY | |
| Interfejs sieciowy | 1 samoadaptujący się port Ethernet RJ45 10M/100M |
| Pamięć | Wbudowane gniazdo kart pamięci, obsługa kart microSD/SDHC/SDXC, do 256 GB |
| Alarm | 2 wejścia, 1 wyjście |
| Audio | 1 wejście, maksymalna amplituda wejściowa: 2-2,4 vpp, impedancja wejściowa: 1 K Ω \pm 10% 1 wyjście liniowe, impedancja wyjściowa: 600 Ω |
| Reset | Tak |

Specyfikacja techniczna

HQ-SDIP4025M-IR

ZDARZENIA

| | |
|-------------------------------|---|
| Inteligentne zdarzenia | Detekcja przekroczenia linii, detekcja wtargnięcia, detekcja wejścia do regionu, detekcja wyjścia z regionu, detekcja porzuconego bagażu, detekcja usunięcia obiektu, detekcja wyjątków audio |
| Zdarzenie podstawowe | Detekcja ruchu, alarm sabotażowy, wyjątek, wejście i wyjście alarmowe |
| Powiązania alarmowe | Przesyłanie na FTP/NAS/kartę pamięci, powiadamianie centrum nadzoru, wysyłanie wiadomości e-mail, wyzwalanie wyjścia alarmowego, wyzwalanie nagrywania oraz działania PTZ (takie jak ustawienia wstępne, skanowanie patrolowe, skanowanie wzorcowe) |

SZTUCZNA INTELIGENCJA

| | |
|--------------------------------|--|
| Przechwytywanie twarzy | Wykrywa do 5 twarzy jednocześnie. Obsługuje wykrywanie, przechwytywanie, klasyfikację, wybór twarzy w ruchu |
| Szybkość bitowa dźwięku | Przekraczanie linii, wtargnięcie, wejście do regionu, wyjście z regionu, obsługa wyzwalania alarmu przez określone typy celów (ludzie i pojazdy) |

OGÓLNE

| | |
|------------------------|--|
| Zasilanie | 24 VAC, maks. 24 W (w tym maks. 9 W dla podczerwieni i maks. 1,6 W dla grzałki); PoE (802.3at) |
| Stan operacyjny | -30 °C do 65 °C. Wilgotność 90% lub mniej (bez kondensacji) |
| Materiał | Metal |
| Wymiar | Ø 210 mm x 344,7 mm |
| Waga | Okolo 3,0 kg |

CERTYFIKATY

| | |
|-----------------------|--|
| EMC | FCC (47 CFR część 15, podczęść B); CE-EMC (EN 55032: 2015, EN 61000-3-2:2019, EN 61000-3-3:2013+A1:2019, EN 50130-4: 2011 +A1: 2014); RCM (AS/NZS CISPR 32: 2015); IC (ICES-003: Issue 7); KC (KN 32: 2015, KN 35: 2015) |
| Bezpieczeństwo | UL (UL 62368-1); CB (IEC 62368-1:2014+A11); CE-LVD (EN 62368-1:2014/A11:2017) |
| Środowiskowe | CE-RoHS (2011/65/EU); WEEE (2012/19/EU); Reach (Rozporządzenie (WE) nr 1907/2006) |
| Ochrona | IP66 (IEC 60529-2013), ochrona odgromowa TVS 6000V, ochrona przeciwprzepięciowa i ochrona przed przepięciami |