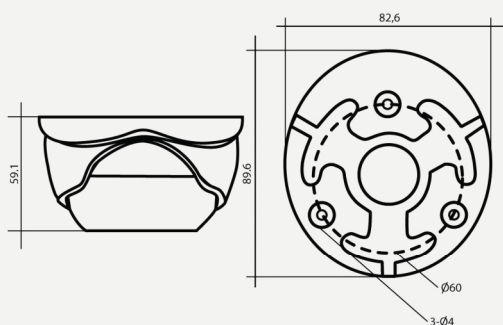


## Kamery TurboHD HD-TVI - kopułkowe

**HQ-TA2028D-4-IR**

## Wymiary



Wymiary: [mm]

## Opis

**HQ-TA2028D-4-IR** to ekonomiczna kamera wielosystemowa przeznaczona do pracy w technologii **TVI/AHD/CVI/CVBS** z podświetlaczem podczerwieni o zasięgu **do 20m**. Przetwornik **CMOS** pozwala uzyskać wysokiej jakości obraz w rozdzielczości **1920 x 1080 (1080p)** przy 25 kl/s. Podświetlacz IR oraz mechaniczny filtr podczerwieni umożliwiają pracę w całkowitej ciemności. Obudowa o klasie szczelności **IP66** oraz szeroki zakres dopuszczalnych temperatur pozwalają na pracę kamery w trudnych warunkach środowiskowych. Kamera może być zasilana za pomocą zasilacza DC 12V.

## Akcesoria



Adapter HQ-ASTB

## Specyfikacja techniczna

HQ-TA2028D-4-IR

**Kamera**

<b>Sensor obrazu</b>	Progressive Scan CMOS
<b>Liczba efektywnych piks.</b>	1920 x 1080
<b>Czułość</b>	0.1 Lux (F1.2, AGC - wł.), 0 Lux przy IR - wł.
<b>Elektroniczna migawka</b>	1/25 do 1/50000
<b>Obiektyw</b>	2.8mm, kąt widzenia 103°
<b>Dzień/Noc</b>	ICR - mechaniczny filtr podczerwieni
<b>Synchronizacja</b>	Wewnętrzna
<b>Ilość klatek</b>	25 kl/s przy 1080p
<b>Funkcje</b>	DNR, AGC
<b>Stosunek sygnał/szum</b>	>62dB
<b>Wyjście wideo</b>	1 x BNC
<b>Zakres regulacji</b>	Poziom: 0 - 360°, pion: 0 - 75°, rotacja: 0 - 90°

**Parametry pracy**

<b>Środowisko pracy</b>	-40 ° C ~ +60 ° C, wilgotność do 90%
<b>Zasilanie</b>	DC12V
<b>Pobór mocy</b>	Max. 4.0W
<b>Obudowa</b>	Klasa szczelności: IP66
<b>Zasięg promiennika</b>	Max. 20m
<b>Wymiary</b>	89.6 x 67.6mm
<b>Waga</b>	340g