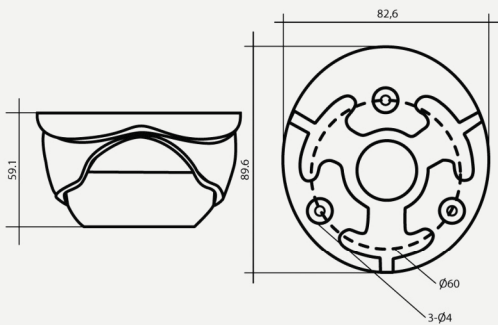


Kamery TurboHD HD-TVI - kopułkowe

HQ-TA2028D-4-IRS



Wymiary



Wymiary: [mm]

Opis

HQ-TA2028D-4-IRS to ekonomiczna kamera wielosystemowa przeznaczona do pracy w technologii **TVI/AHD/CVI/CVBS** z podświetlaczem podczerwieni o zasięgu **do 20m**. Przetwornik **CMOS** pozwala uzyskać wysokiej jakości obraz w rozdzielczości **1920 x 1080 (1080p)** przy 25 kl/s. Podświetlacz IR oraz mechaniczny filtr podczerwieni umożliwiają pracę w całkowitej ciemności. Obudowa o klasie szczelności **IP66** oraz szeroki zakres dopuszczalnych temperatur pozwalają na pracę kamery w trudnych warunkach środowiskowych. Kamera może być zasilana za pomocą zasilacza **DC 12V**.

Akcesoria



Adapter HQ-ASTB

Specyfikacja techniczna

HQ-TA2028D-4-IRS

Kamera

Sensor obrazu	Progressive Scan CMOS
Liczba efektywnych piks.	1920 x 1080
Czułość	0.1 Lux (F1.2, AGC - wł.), 0 Lux przy IR - wł.
Elektroniczna migawka	1/25 do 1/50000
Obiektyw	2.8mm, kąt widzenia 103°
Dzień/Noc	ICR - mechaniczny filtr podczerwieni
Synchronizacja	Wewnętrzna
Ilość klatek	25 kl/s przy 1080p
Funkcje	DNR, AGC
Stosunek sygnał/szum	>62dB
Wyjście wideo	1 x BNC
Zakres regulacji	Poziom: 0 - 360°, pion: 0 - 75°, rotacja: 0 - 90°

Parametry pracy

Środowisko pracy	-40 ° C ~ +60 ° C, wilgotność do 90%
Zasilanie	DC12V
Pobór mocy	Max. 4.0W
Obudowa	Klasa szczelności: IP66
Zasięg promiennika	Max. 20m
Wymiary	89.6 x 67.6mm
Waga	340g