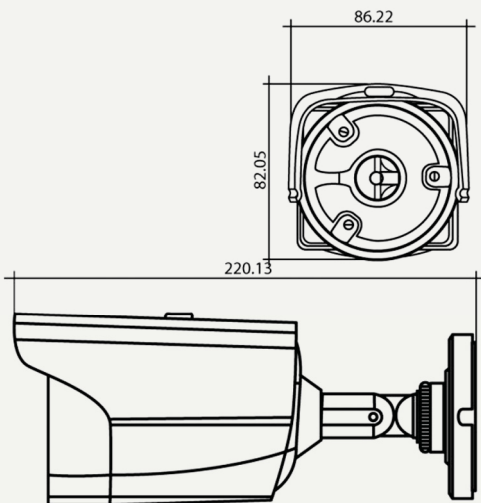


Kamery TurboHD HD-TVI - tubowe

HQ-TA102812LT-IR40

Wymiary



Wymiary: [mm]

Opis

HQ-TA2028ET-IR40 to ekonomiczna kamera tubowa przeznaczona do pracy w technologii Analog Turbo HD z obiektywem **2.8 mm** i podświetlaczem podczerwieni **EXIR** o zasięgu **do 40m**. Przetwornik **CMOS** pozwala uzyskać wysokiej jakości obraz w rozdzielczości **1920 x 1080** (1080p) przy 25 kl/s. Podświetlacz IR oraz mechaniczny filtr podczerwieni umożliwiają pracę w całkowitej ciemności. Obudowa o klasie szczelności **IP66** oraz szeroki zakres dopuszczalnych temperatur pozwalają na pracę kamery w trudnych warunkach środowiskowych.

Kamera może być zasilana za pomocą zasilacza DC 1

Akcesoria



Adapter HQ-ATB2



Adapter HQ-SŁ-T

Specyfikacja techniczna

HQ-TA2028ET-IR40

Kamera

Sensor obrazu	2MP CMOS Image Sensor
Liczba efektywn. pikseli	1920 x 1080
Czułość	0.01 Lux (F1.2, AGC - wł.), 0 Lux przy IR - wł.
Elektroniczna migawka	1/25 do 1/50.000
Obiektyw	2.8mm, kąt widzenia ok 103°
Dzień/Noc	ICR - mechaniczny filtr podczerwieni
Synchronizacja	Wewnętrzna
Rozdzielczość i ilość kl/s	1920 x 1080 25kl/s
Menu OSD	UTC
Przykładowe funkcje	AGC, DNR
Stosunek sygnał/szum	≥62dB
Wyjście wideo	BNC TURBO HD
Zakres regulacji	Poziom: 0°-360° , pion: 0°-180°, rotacja: 0°-360°

Parametry pracy

Środowisko pracy	-40 ° C ~ +60 ° C, wilgotność do 90%
Zasilanie	DC12V
Pobór mocy	Max. 4.0W
Obudowa	Klasa szczelności: IP66
Zasięg promiennika	40m, EXIR
Wymiary	86.22 x 82.05 x 220.13 mm
Waga	430g