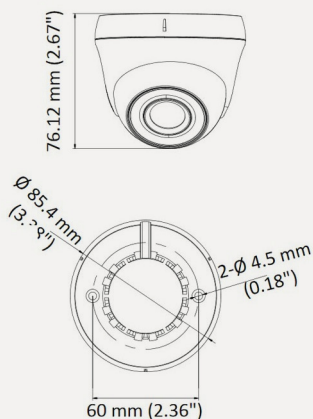


Kamery TurboHD TVI/AHD/CVI/CVBS - kopułkowe

HQ-TA2028LD-4-IR



Wymiary



Wymiary: [mm]

Opis

HQ-TA2028LD-4-IR to ekonomiczna kamera wielosystemowa przeznaczona do pracy w technologii TVI/AHD/CVI/CVBS z podświetlaczem podczerwieni o zasięgu do 20m. Przetwornik CMOS pozwala uzyskać wysokiej jakości obraz w rozdzielczości 1920 x 1080 (1080p) przy 25 kl/s. Podświetlacz IR oraz mechaniczny filtr podczerwieni umożliwiają pracę w całkowitej ciemności. Obudowa o klasie szczelności IP66 oraz szeroki zakres dopuszczalnych temperatur pozwalają na pracę kamery w trudnych warunkach środowiskowych. Kamera może być zasilana za pomocą zasilacza DC 12V.

Specyfikacja techniczna

HQ-TA2028LD-4-IR

Kamera

Sensor obrazu	CMOS progressive CMOS
Liczba efektywn.pikseli	1920 x 1080
Czułość	0.01 Lux (F1.2, AGC - wł.), 0 Lux przy IR - wł.
Elektroniczna migawka	1/25 do 1/50000
Obiektyw	2.8mm, kąt widzenia 103°
Dzień/Noc	ICR - mechaniczny filtr podczerwieni
Synchronizacja	Wewnętrzna
Ilość klatek	25kl/s przy 1080p
Funkcje	DWDR, DNR, AGC, BLC
Wyjście wideo	1 x BNC
Zakres regulacji	Poziom: 0 - 360°, pion: 0 - 75°, rotacja: 0 - 90°

Parametry pracy

Środowisko pracy	-40 ° C ~ +60 ° C, wilgotność do 90%
Zasilanie	DC12V
Pobór mocy	Max. 4W
Obudowa	Plastik/metal, klasa szczelności IP66
Zasięg promiennika	Max. 20m
Wymiary	Φ85.4×76.12mm
Waga	190g