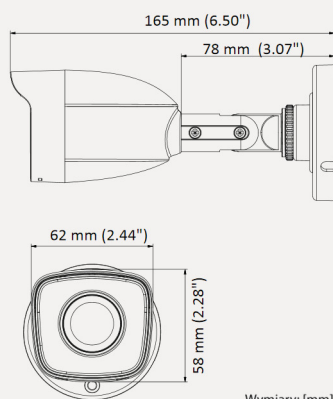


Kamery TurboHD TVI/AHD/CVI/CVBS - tubowe

HQ-TA2028LT-4-IR



Wymiary



Opis

HQ-TA5027135BT-L-IR40 to kamera przeznaczona do pracy w technologii TVI/CVI/AHD/CVBS z obiektywem 2.7-13.5mm motozoom i podświetlaczem podczerwieni EXIR o zasięgu do 40m. Nowoczesny przetwornik CMOS pozwala uzyskać wysokiej jakości obraz w rozdzielczości 5Mpx 2560x1944 przy 20 kl/s. Podświetlacz IR i mechaniczny filtr podczerwieni umożliwiają pracę w całkowitej ciemności. Kamera posiada także menu OSD z funkcjami obróbki sygnału, zmniejszającymi szumy i podnoszącymi jakość obrazu takimi jak np: DWDR, DNR, AGC, WB, BLC. Obudowa o klasie szczelności IP67, oraz szeroki zakres dopuszczalnych temperatur pozwalają na pracę kamery w trudnych warunkach środowiskowych. Kamera może być zasilana za pomocą zasilacza DC 12V.

Specyfikacja techniczna

HQ-TA2028LT-4-IR

Kamera

Sensor obrazu	Progressive CMOS
Liczba efektyw. pikseli	1920 x 1080
Czułość	0.01 Lux (F1.2, AGC - wł.), 0 Lux przy IR - wł.
Elektroniczna migawka	1/25 do 1/50000
Obiektyw	2.8mm, kąt widzenia 103°
Dzień/Noc	ICR - mechaniczny filtr podczerwieni
Synchronizacja	Wewnętrzna
Ilość klatek	25kl/s przy 1080p
Funkcje	DWDR, DNR, AGC, BLC
Wyjście wideo	1 x BNC
Zakres regulacji	Poziom: 0 - 360°, pion: 0 - 75°, rotacja: 0 - 90°

Parametry pracy

Środowisko pracy	-40 ° C ~ +60 ° C, wilgotność do 90%
Zasilanie	DC12V
Pobór mocy	Max. 4W
Obudowa	Klasa szczelności: IP66
Zasięg promiennika	Max. 20m
Wymiary	165x62x58mm
Waga	150g