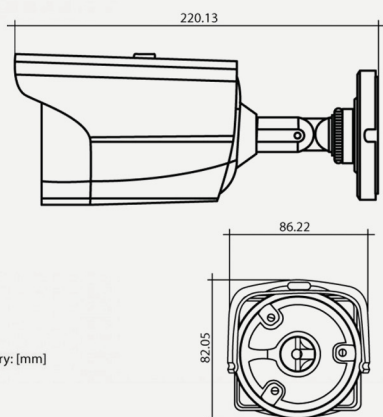


Kamery TurboHD HD-TVI - tubowe

HQ-TA2036BT-IR40-N



Wymiary



Wymiary: [mm]

Opis

HQ-TA2036BT-IR40-N to nowoczesna kamera tubowa przeznaczona do pracy w technologii Analog Turbo HD TVI z obiektywem **3.6 mm** i podświetlaczem podczerwieni EXIR o zasięgu **do 40m**. Przetwornik **CMOS** pozwala uzyskać wysokiej jakości obraz w rozdzielczości **1920 x 1080 (1080p) przy 25 kl/s**. Podświetlacz IR oraz mechaniczny filtr podczerwieni umożliwiają pracę w całkowitej ciemności. Kamera posiada także **menu OSD** z funkcjami obróbki sygnału, zmniejszającymi szumy i podnoszącymi jakość obrazu takimi jak np: WDR 120dB, DNR, AGC, WB, BLC. Obudowa o klasie szczelności **IP66**, oraz szeroki zakres dopuszczalnych temperatur pozwalają na pracę kamery w trudnych warunkach środowiskowych. Kamera może być zasilana za pomocą zasilacza **DC 12V**.

Akcesoria



HQ-ATB2



HQ-SŁ-T

Specyfikacja techniczna

HQ-TA2036BT-IR40-N

Kamera

Sensor obrazu	2MP CMOS Image Sensor
Liczba efektywnych piks.	1930 x 1088
Czułość	0.01 Lux (F1.2, AGC - wł.), 0 Lux przy IR - wł.
Elektroniczna migawka	1/25 do 1/50000s
Obiektyw	3.6 mm
Dzień/Noc	ICR - mechaniczny filtr podczerwieni
Synchronizacja	Wewnętrzna
Rozdzielczość i ilość kl/s	1920 x 1080 25kl/s
Menu OSD	UTC
Przykładowe funkcje	WDR 120dB, DNR, AGC, BLC, WB, ATW, D/N MODE, Mirror, SMART IR
Stosunek sygnał/szum	>62dB
Wyjście wideo TURBO HD	BNC TURBO HD
Regulacja	Poziom: 0°-360° , pion: 0° -90° , rotacja: 0°-360°

Parametry pracy

Środowisko pracy	-40 ° C ~ +60 ° C, wilgotność do 90%
Zasilanie	DC12V
Pobór mocy	Max. 5.0W
Obudowa	Klasa szczelności: IP66
Zasięg promiennika	40m, EXIR
Wymiary	86.7 x 81.6 x 226 mm
Waga	680g