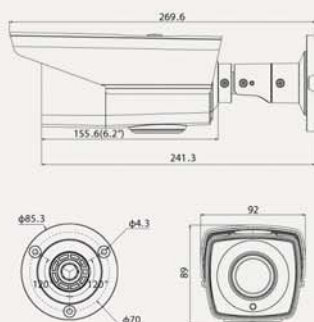


Kamery TurboHD HD-TVI - tubowe

HQ-TA302812BT-IR40-MZ

Wymiary



Wymiary: [mm]

Opis

HQ-TA302812BT-IR40 to kamera przeznaczona do pracy w technologii **Analog Turbo HD** z obiektywem **2,8-12mm motozoom** i podświetlaczem podczerwieni **EXIR** o zasięgu **do 40m**. Przetwornik **1/3" CMOS** pozwala uzyskać wysokiej jakości obraz w rozdzielczości **3Mpx 1920 x 1536 przy 18 kl/s**. Podświetlacz IR oraz mechaniczny filtr podczerwieni umożliwiają pracę w całkowitej ciemności. Kamera posiada także **menu OSD** z funkcjami obróbki sygnału, zmniejszającymi szumy i podnoszącymi jakość obrazu takimi jak np: **WDR 120dB**, **DNR**, **AGC**, **WB**, **BLC**. Obudowa o klasie szczelności **IP66**, oraz szeroki zakres dopuszczalnych temperatur pozwalają na pracę kamery w trudnych warunkach środowiskowych. Kamera może być zasilana za pomocą zasilacza DC 12V.

Akcesoria



HQ-ASTB

Specyfikacja techniczna

HQ-TA302812BT-IR40 motozoom

Kamera

Sensor obrazu	1 / 3" Progressive Scan CMOS
Liczba efektywnych piks.	2052 x 1536
Czułość	0.01 Lux (F1.2, AGC - wł.), 0 Lux przy IR - wł.
Elektroniczna migawka	1/25 do 1/50000s
Obiektyw	2.8-12mm, motozoom
Dzień/Noc	ICR - mechaniczny filtr podczerwieni
Synchronizacja	Wewnętrzna
Rozdzielczość i ilość kl/s	1920 x 1536, 18kl/s
Menu OSD	UTC
Przykładowe funkcje	WDR 120dB, AGC, BLC, WB, ATW, D/N MODE, SMART IR
Stosunek sygnał/szum	>62dB
Wyjście wideo TURBO HD	BNC TURBO HD
Regulacja	Poziom: 0°-360° , pion: 0° -90° , rotacja: 0°-360°

Parametry pracy

Środowisko pracy	-40 ° C ~ +60 ° C, wilgotność do 90%
Zasilanie	DC12V
Pobór mocy	Max. 6.0W
Obudowa	Klasa szczelności: IP66
Zasięg promiennika	40m, EXIR
Wymiary	92mm×84.8mm×269.6mm mm
Waga	900g