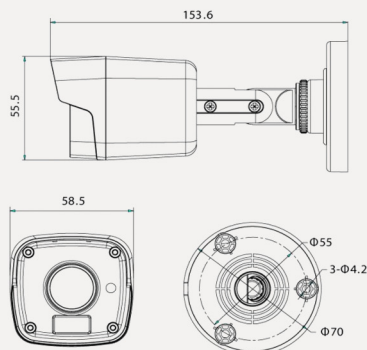


Kamery TurboHD HD-TVI - tubowe

HQ-TA3036BT-IR20-E



Wymiary



Wymiary: [mm]

Opis

HQ-TA3036BT-IR20-E to kamera przeznaczona do pracy w technologii Analog Turbo HD z obiektywem **3.6 mm** i podświetlaczem podczerwieni **EXIR** o zasięgu **do 20m**. Przetwornik **CMOS** pozwala uzyskać wysokiej jakości obraz w rozdzielczości **3Mpx 1920 x 1536** przy 18 kl/s. Podświetlacz IR oraz mechaniczny filtr podczerwieni umożliwiają pracę w całkowitej ciemności. Kamera posiada także **menu OSD** z funkcjami obróbki sygnału, zmniejszającymi szumy i podnoszącymi jakość obrazu takimi jak np: DNR, AGC, WB, BLC. Obudowa o klasie szczelności IP66, oraz szeroki zakres dopuszczalnych temperatur pozwalają na pracę kamery w trudnych warunkach środowiskowych. Kamera może być zasilana za pomocą zasilacza **DC 12V**.

Akcesoria



HQ-ASTB



HQ-ATB2

Specyfikacja techniczna

HQ-TA3036BT-IR20-E

Kamera

Sensor obrazu	CMOS Image Sensor
Liczba efektywnych piks.	2052 x 1536
Czułość	0.01 Lux (F1.2, AGC - wł.), 0 Lux przy IR - wł.
Elektroniczna migawka	1/25 do 1/50000s
Obiektyw	3.6 mm (kął widzenia 67.8°)
Dzień/Noc	ICR - mechaniczny filtr podczerwieni
Synchronizacja	Wewnętrzna
Rozdzielczość i ilość kl/s	1920 x 1536, 18kl/s
Menu OSD	UTC
Przykładowe funkcje	AGC, BLC, WB, ATW, D/N MODE, SMART IR
Stosunek sygnał/szum	>62dB
Wyjście wideo TURBO HD	BNC TURBO HD
Regulacja	Poziom: 0°-360° , pion: 0° -90° , rotacja: 0°-360°

Parametry pracy

Środowisko pracy	-40 ° C ~ +60 ° C, wilgotność do 90%
Zasilanie	DC12V
Pobór mocy	Max. 5.0W
Obudowa	Klasa szczelności: IP66
Zasięg promiennika	Max. 20m, EXIR
Wymiary	58.5 x 55.5 x 153.6 mm
Waga	370g