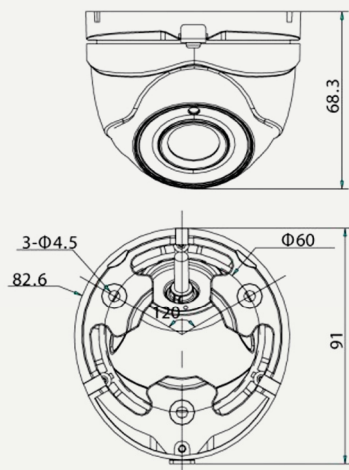


## Kamery TurboHD HD-TVI - kopułkowe

**HQ-TA5028D-IR-P**

## Wymiary



Wymiary: [mm]

## Opis

**HQ-TA5028D-IR-P** to kamera przeznaczona do pracy w technologii Analog Turbo HD TVI z obiektywem **2.8mm** i podświetlaczem podczerwieni EXIR o zasięgu **do 20m**. Nowoczesny przetwornik **CMOS** pozwala uzyskać wysokiej jakości obraz w rozdzielczości **5Mpx 2560x1944** przy 20 kl/s. Podświetlacz IR i mechaniczny filtr podczerwieni umożliwiają pracę w całkowitej ciemności. Kamera posiada także **menu OSD** z funkcjami obróbki sygnału, zmniejszającymi szumy i podnoszącymi jakość obrazu takimi jak np: DWDR, DNR, AGC, WB, BLC. Obudowa o klasie szczelności IP67 oraz szeroki zakres dopuszczalnych temperatur pozwalają na pracę kamery w trudnych warunkach środowiskowych. Kamera może być zasilana za pomocą zasilacza **DC 12V** lub **PoC.af** - wykorzystując tylko koncentryczny przewód sygnałowy.

## Akcesoria



Adapter HQ-ASTB



Uchwyt słupowy HQ-SŁ-T

## Specyfikacja techniczna

HQ-TA5028D-IR-P

**Kamera**

|                                   |  |
|-----------------------------------|--|
| <b>Sensor obrazu</b>              | CMOS progressive CMOS  |
| <b>Czułość</b>                    | 0.008 Lux (F1.2, AGC - wł.), 0 Lux przy IR - wł.   |
| <b>Elektroniczna migawka</b>      | 1/25 do 1/50000s   |
| <b>Obiektyw</b>                   | 0.008 Lux (F1.2, AGC - wł.), 0 Lux przy IR - wł.   |
| <b>Dzień/Noc</b>                  | ICR - mechaniczny filtr podczerwieni   |
| <b>Synchronizacja</b>             | Wewnętrzna   |
| <b>Rozdzielczość i ilość kl/s</b> | 2560 × 1944@20kl/s, 2560 × 1944@12.5kl/s*, 2560× 1440@30kl/s, 2560× 1440@25kl/s(domyślnie)<br>1920×1080@30kl/s, 1920×1080@25kl/s, *Tryb niedostępny przy zasilaniu PoC |
| <b>Menu OSD</b>                   | UTC  |
| <b>Przykładowe funkcje</b>        | DWDR, DNR, AGC, BLC, WB, ATW, D/N MODE, SMART IR   |
| <b>Wyjście wideo TURBO HD</b>     | BNC TURBO HD   |
| <b>Regulacja</b>                  | Poziom: 0°-360° , pion: 0° -75°, rotacja: 0°-360°  |

**Parametry pracy**

|                           |   |
|---------------------------|---|
| <b>Środowisko pracy</b>   | -40°C ~ +60°C, wilgotność do 90%                |
| <b>Zasilanie</b>          | DC12V±25%/PoC.af                                |
| <b>Pobór mocy</b>         | Max. 3.5W                                       |
| <b>Obudowa</b>            | Klasa szczelności: IP67, Wandaloodporność: IK07 |
| <b>Zasięg promiennika</b> | Max. 20m, EXIR                                  |
| <b>Wymiary</b>            | 111 x 82.4 mm                                   |
| <b>Waga</b>               | 350g  |