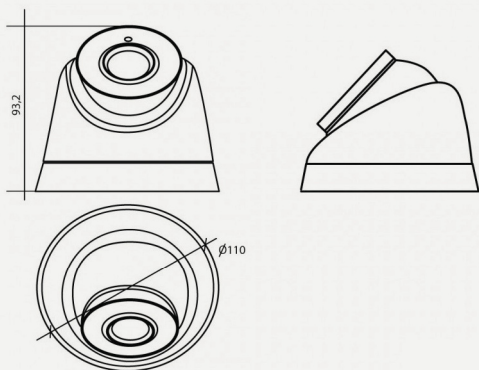


Kamery TurboHD HD-TVI - kopułkowe

HQ-TA5036D-IR40-P



Wymiary



Wymiary: [mm]

Opis

HQ-TA5036D-IR40-P to kamera przeznaczona do pracy w technologii Analog Turbo HD TVI z obiektywem **3.6mm** i podświetlaczem podczerwieni EXIR o zasięgu do 40m. Nowoczesny przetwornik **CMOS** pozwala uzyskać wysokiej jakości obraz w rozdzielczości **5Mpx (2560x1944)** przy 20 kl/s. Podświetlacz IR i mechaniczny filtr podczerwieni umożliwiają pracę w całkowitej ciemności. Kamera posiada także **menu OSD** z funkcjami obróbki sygnału, zmniejszającymi szumy i podnoszącymi jakość obrazu takimi jak np: DWDR, DNR, AGC, WB, BLC. Obudowa o klasie szczelności **IP67** oraz szeroki zakres dopuszczalnych temperatur pozwalają na pracę kamery w trudnych warunkach środowiskowych. Kamera może być zasilana za pomocą zasilacza **DC 12V** lub **PoC.af** - wykorzystując tylko przewód sygnałowy.

Akcesoria



Adapter HQ-ATB2



Uchwyt słupowy HQ-SŁ-T

Specyfikacja techniczna

HQ-TA5036D-IR40-P

Kamera	
Sensor obrazu	CMOS progressive CMOS
Czułość	0.008 Lux (F1.2, AGC - wł.), 0 Lux przy IR - wł.
Elektroniczna migawka	1/25 do 1/50000s
Obiektyw	3.6mm (kąt widzenia: 70°)
Dzień/Noc	ICR - mechaniczny filtr podczerwieni
Synchronizacja	Wewnętrzna
Rozdzielczość i ilość kl/s	2560 × 1944@20kl/s, 2560 × 1944@12.5kl/s*, 2560× 1440@30kl/s, 2560× 1440@25kl/s(domyślnie) 1920×1080@30kl/s, 1920×1080@25kl/s, *Tryb niedostępny przy zasilaniu PoC
Menu OSD	UTC
Przykładowe funkcje	DWDR, DNR, AGC, BLC, WB, ATW, D/N MODE, SMART IR
Wyjście wideo TURBO HD	BNC TURBO HD
Regulacja	Poziom: 0°-360° , pion: 0° -75°, rotacja: 0°-360°
Parametry pracy	
Środowisko pracy	-40°C ~ +60°C, wilgotność do 90%
Zasilanie	DC12V±25%/PoC.af
Pobór mocy	Max. 4.5W
Obudowa	Metal+Plastik, klasa szczelności: IP67
Zasięg promiennika	Max. 40m, EXIR
Wymiary	Φ110mm x 93.2mm
Waga	350g