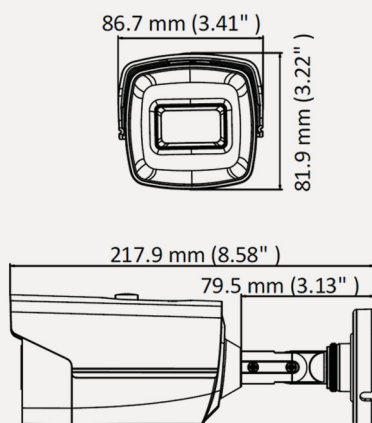


Kamery TurboHD HD-TVI - tubowe

HQ-TA8028BT-4-IR60

Wymiary



Wymiary: [mm]

Opis

HQ-TA8028BT-4-IR60 to kamera przeznaczona do pracy w technologii TVI, AHD, CVI, CVBS z obiektywem 2.8mm i podświetlaczem podczerwieni EXIR o zasięgu do 60m. Nowoczesny przetwornik CMOS pozwala uzyskać wysokiej jakości obraz w rozdzielczości 4K UHD 3840x2160 przy 15kl/s. Podświetlacz IR i mechaniczny filtr podczerwieni umożliwiają pracę w całkowitej ciemności. Kamera posiada także menu OSD z funkcjami obróbki sygnału, zmniejszającymi szumy i podnoszącymi jakość obrazu takimi jak np: DWDR, DNR, AGC, WB, BLC. Obudowa o klasie szczelności IP67 oraz szeroki zakres dopuszczalnych temperatur pozwalają na pracę kamery w trudnych warunkach środowiskowych.

Akcesoria



Adapter HQ-ASTB

Specyfikacja techniczna

HQ-TA8028BT-4-IR60

Kamera

Sensor obrazu	Progressive scan CMOS
Czułość	0.003 Lux (F1.2, AGC - wł.), 0 Lux przy IR - wł.
Elektroniczna migawka	1/25 do 1/50000
Obiektyw	2.8mm (kąt widzenia: 102.2°)
Dzień/Noc	ICR - mechaniczny filtr podczerwieni
Synchronizacja	Wewnętrzna
Rozdzielczość i ilość kl/s	1TVI: 8MP@12.5kl/s, 8MP@15kl/s, 5MP@20kl/s, 4MP@25kl/s, 4MP@30kl/s, 2MP@25kl/s, 2MP@30kl/s CVI: 8MP@12.5kl/s, 8MP@15kl/s AHD: 8M@12.5kl/s, 8M@15kl/s, CVBS: 960H P/N
Menu OSD	UTC
Tryb obrazu	STD/HIGH-SAT
Przykładowe funkcje	DWDR 105dB, 3D DNR, AGC, BLC, WB, ATW, D/N MODE, SMART IR
Wyjście wideo TURBO HD	BNC (przełączalne wyjście wideo TVI/AHD/CVI/CVBS)
Regulacja	Poziom: 0°-360° , pion: 0°-180°, rotacja: 0°-360°

Parametry pracy

Środowisko pracy	-40°C ~ +60°C, wilgotność do 90%
Zasilanie	DC12V±25%
Pobór mocy	Max. 3.4W
Obudowa	Metal/plastik, klasa szczelności: IP67
Zasięg promiennika IR	Max. 60m, EXIR
Wymiary	81.9x86.7x217.9mm
Waga	435g