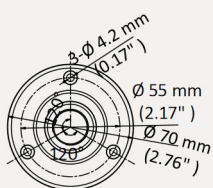
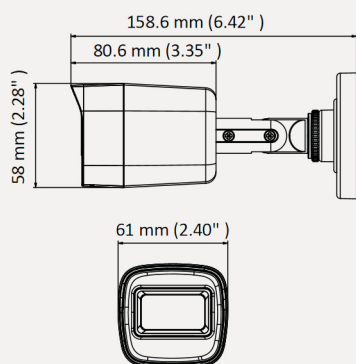


Kamery TurboHD TVI/CVI/AHD/CVBS - tubowe

HQ-TA8028T-4-IR30-4K



Wymiary



Wymiary: [mm]

Opis

HQ-TA8028T-4-IR30-4K to kamera przeznaczona do pracy w technologii TVI/CVI/AHD/CVBS z obiektywem 2.8mm i podświetlaczem podczerwieni EXIR o zasięgu do 30m. Nowoczesny przetwornik CMOS pozwala uzyskać wysokiej jakości obraz w rozdzielczości 4K UHD (8Mpx - 3840x2160) przy 15kl/s. Podświetlacz IR i mechaniczny filtr podczerwieni umożliwiają pracę w całkowitej ciemności. Kamera posiada także menu OSD z funkcjami obróbki sygnału, zmniejszającymi szumy i podnoszącymi jakość obrazu takimi jak np: DNR, AGC, WB, BLC. Obudowa o klasie szczelności IP67, oraz szeroki zakres dopuszczalnych temperatur pozwalają na pracę kamery w trudnych warunkach środowiskowych. Kamera może być zasilana za pomocą zasilacza DC 12V.

Akcesoria



HQ-ASTB

Specyfikacja techniczna

HQ-TA8028T-4-IR30-4K

Kamera	
Sensor obrazu	8.29Mpx progressive scan CMOS
Czułość	0.01 Lux (F1.2, AGC - wł.), 0 Lux przy IR - wł.
Elektroniczna migawka	1/25 do 1/50000s
Obiektyw	2.8mm (kąt widzenia: 102.2°)
Dzień/Noc	ICR - mechaniczny filtr podczerwieni
Synchronizacja	Wewnętrzna
Rozdzielczość i ilość kl/s	TVI: 8MP@12.5kl/s, 8MP@15kl/s, 5MP@20kl/s, 4MP@25kl/s, 4MP@30kl/s, 2MP@25kl/s, 2MP@30kl/s; CVI: 8MP@12.5kl/s, 8MP@15kl/s; AHD: 5MP@20kl/s; CVBS: 960H P/N
Menu OSD	UTC
Przykładowe funkcje	DWDR, DNR, AGC, BLC, WB, ATW, D/N MODE, SMART IR, HLC
Wyjście wideo TURBO HD	1x BNC (TVI/CVI/AHD/CVBS)
Zakres regulacji	Poziom: 0°-360° , pion: 0°-90°, rotacja: 0°-360°
Parametry pracy	
Środowisko pracy	-40 ° C ~ +60 ° C, wilgotność do 90%
Zasilanie	DC12V±25%
Pobór mocy	Max. 5.3W
Obudowa	Klasa szczelności: IP67
Zasięg promiennika	Max. 30m, EXIR
Wymiary	58x61x159.8mm
Waga	345g