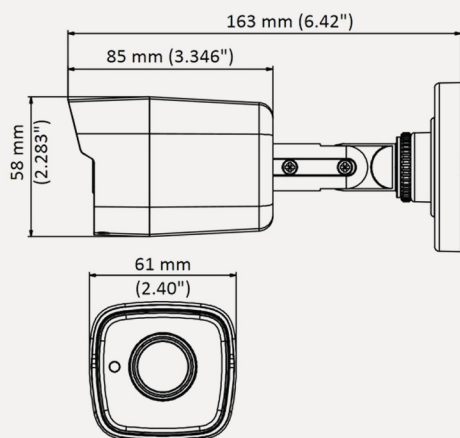


Kamery TurboHD HD-TVI - tubowe

HQ-TU2028BT-4-IR30

Wymiary



Wymiary: [mm]

Opis

HQ-TU2028BT-4-IR30 to kamera przeznaczona do pracy w technologii TVI, AHD, CVI, CVBS z obiektywem 2.8mm i podświetlaczem podczerwieni EXIR o zasięgu do 30m. Nowoczesny przetwornik CMOS pozwala uzyskać wysokiej jakości obraz w rozdzielczości FullHD 1920 x 1080 przy 25 kl/s. Technologia Darkfighter pozwala uzyskać szczegółowy obraz przy bardzo słabym oświetleniu a podświetlacz IR i mechaniczny filtr podczerwieni umożliwiają pracę w całkowitej ciemności. Kamera posiada także menu OSD z funkcjami obróbki sygnału, zmniejszającymi szumy i podnoszącymi jakość obrazu takimi jak np: WDR 130dB, DNR, AGC, WB, BLC. Obudowa o klasie szczelności IP67 oraz szeroki zakres dopuszczalnych temperatur pozwalają na pracę kamery w trudnych warunkach środowiskowych.

Akcesoria



Adapter HQ-ASTB

Specyfikacja techniczna

HQ-TU2028BT-4-IR30

Kamera

Sensor obrazu	Progressive scan CMOS
Czułość	0.003 Lux (F1.2, AGC - wł.), 0 Lux przy IR - wł.
Elektroniczna migawka	1/25 do 1/50000
Obiektyw	2.8mm (kąt widzenia: 104°)
Dzień/Noc	ICR - mechaniczny filtr podczerwieni
Synchronizacja	Wewnętrzna
Rozdzielczość i ilość kl/s	1920 x 1080, 25kl/s
Menu OSD	UTC
Przykładowe funkcje	WDR 130dB, 3D DNR, AGC, BLC, WB, ATW, D/N MODE, SMART IR
Wyjście wideo	BNC (przełączalne wyjście wideo TVI/AHD/CVI/CVBS)
Zakres regulacji	Poziom: 0°-360° , pion: 0°-180°, rotacja: 0°-360°

Parametry pracy

Środowisko pracy	-40 ° C ~ +60 ° C, wilgotność do 90%
Zasilanie	DC12V±25%
Pobór mocy	Max. 3.4W
Obudowa	Klasa szczelności: IP67
Zasięg promiennika	Max. 30m, EXIR
Wymiary	58 x 61 x 163mm
Waga	340g