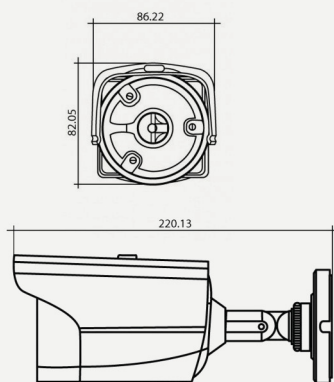


## Kamery TurboHD HD-TVI - tubowe

## HQ-TU2028BT-R-IR60



## Wymiary



Wymiary: [mm]

## Opis

HQ-TU2028BT-R-IR60 to kamera przeznaczona do pracy w technologii TVI, AHD, CVI, CVBS z obiektywem 2.8mm i podświetlaczem podczerwieni EXIR o zasięgu do 60m. Nowoczesny przetwornik CMOS pozwala uzyskać wysokiej jakości obraz w rozdzielczości FullHD 1920 x 1080 przy 25 kl/s. Technologia Darkfighter pozwala uzyskać szczegółowy obraz przy bardzo słabym oświetleniu a podświetlacz IR i mechaniczny filtr podczerwieni umożliwiają pracę w całkowitej ciemności. Kamera posiada także menu OSD z funkcjami obróbki sygnału, zmniejszającymi szumy i podnoszącymi jakość obrazu takimi jak np: WDR 130dB, DNR, AGC, WB, BLC. Obudowa o klasie szczelności IP67 oraz szeroki zakres dopuszczalnych temperatur pozwalają na pracę kamery w trudnych warunkach środowiskowych.

## Akcesoria



Adapter HQ-ASTB

Specyfikacja techniczna

HQ-TU2028BT-R-IR60

**Kamera**

|                                   |  |
|-----------------------------------|--|
| <b>Sensor obrazu</b>              | Progressive scan CMOS                                    |
| <b>Czułość</b>                    | 0.003 Lux (F1.2, AGC - wł.), 0 Lux przy IR - wł.         |
| <b>Elektroniczna migawka</b>      | 1/25 do 1/50000  |
| <b>Obiektyw</b>                   | 2.8mm (kąt widzenia: 104°)                               |
| <b>Dzień/Noc</b>                  | ICR - mechaniczny filtr podczerwieni                     |
| <b>Synchronizacja</b>             | Wewnętrzna   |
| <b>Rozdzielczość i ilość kl/s</b> | 1920 x 1080, 25kl/s                                      |
| <b>Menu OSD</b>                   | UTC  |
| <b>Przykładowe funkcje</b>        | WDR 130dB, 3D DNR, AGC, BLC, WB, ATW, D/N MODE, SMART IR |
| <b>Wyjście wideo TURBO HD</b>     | BNC (przełączalne wyjście wideo TVI/AHD/CVI/CVBS)        |
| <b>Regulacja</b>                  | Poziom: 0°-360° , pion: 0° -75° , rotacja: 0°-360°       |

**Parametry pracy**

|                           |                                  |
|---------------------------|----------------------------------|
| <b>Środowisko pracy</b>   | -40°C ~ +60°C, wilgotność do 90% |
| <b>Zasilanie</b>          | DC12V±25%                        |
| <b>Pobór mocy</b>         | Max. 3.4W                        |
| <b>Obudowa</b>            | Klasa szczelności: IP67          |
| <b>Zasięg promiennika</b> | Max. 60m, EXIR                   |
| <b>Wymiary</b>            | 81.6x86.7x226mm                  |
| <b>Waga</b>               | 560g                             |