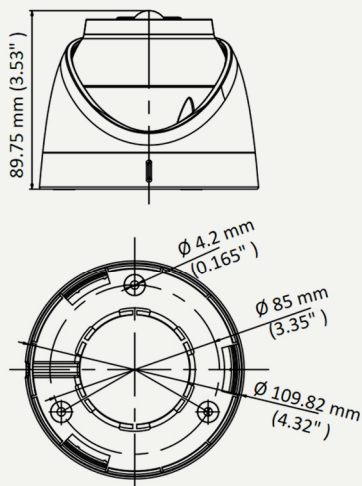


## Kamery TurboHD HD-TVI - kopułkowe

## HQ-TU2028D-IR-DT

**DARKFIGHTER**

## Wymiary



Wymiary: [mm]

## Opis

**HQ-TU2028D-IR-DT** to kamera przeznaczona do pracy w technologii Analog Turbo HD TVI z obiektywem **2.8mm** i podświetlaczem podczerwieni **EXIR** o zasięgu **do 20m**. Nowoczesny przetwornik CMOS pozwala uzyskać wysokiej jakości obraz w rozdzielczości **FullHD 1920 x 1080** przy 25kl/s. Technologia Darkfighter pozwala uzyskać szczegółowy obraz przy bardzo słabym oświetleniu a podświetlacz IR i mechaniczny filtr podczerwieni umożliwiają pracę w całkowitej ciemności. Kamera posiada także **menu OSD** z funkcjami obróbki sygnału, zmniejszającymi szumy i podnoszącymi jakość obrazu takimi jak np: WDR 120dB, DNR, AGC, WB, BLC. Obudowa o klasie szczelności **IP67**, oraz szeroki zakres dopuszczalnych temperatur pozwalają na pracę kamery w trudnych warunkach środowiskowych.

Kamera posiada wbudowaną czujkę PIR dzięki czemu wykrywa ruch skuteczniej niż standardowe kamery gdzie detekcja ruchu opiera się jedynie na zmianach w obrazie. Generuje znacznie mniej fałszywych alarmów zwiększając tym samym możliwości rejestratora oraz oszczędzając miejsce na dysku twardym.

## Akcesoria



Adapter HQ-ADB2



Uchwyt słupowy HQ-St-T

Specyfikacja techniczna

HQ-TU2028D-IR-DT

<b>Kamera</b>	
<b>Sensor obrazu</b>	Progressive CMOS
<b>Czułość</b>	0.005 Lux (F1.2, AGC - wł.), 0 Lux przy IR - wł.
<b>Elektroniczna migawka</b>	1/25 do 1/50000s
<b>Obiektyw</b>	2.8mm (kąt widzenia: 103.5°)
<b>Dzień/Noc</b>	ICR - mechaniczny filtr podczerwieni
<b>Synchronizacja</b>	Wewnętrzna
<b>Rozdzielczość i ilość kl/s</b>	1920 x 1080, 25kl/s
<b>Menu OSD</b>	UTC
<b>Przykładowe funkcje</b>	WDR120dB, 3D DNR, AGC, BLC, WB, ATW, D/N MODE, SMART IR
<b>Wyjście wideo TURBO HD</b>	BNC TURBO HD
<b>Regulacja</b>	Poziom: 0°-360°, pion: 0° -75°, rotacja: 0°-360°
<b>Wbudowana czujka PIR</b>	Zasięg 11m, kąt widzenia: 110°
<b>Parametry pracy</b>	
<b>Środowisko pracy</b>	-40°C ~ +60°C, wilgotność do 90%
<b>Zasilanie</b>	DC12V±25%
<b>Pobór mocy</b>	Max. 4.5W
<b>Obudowa</b>	Klasa szczelności: IP67
<b>Zasięg promiennika</b>	Max. 20m, EXIR
<b>Wymiary</b>	Ø 109.8 mm × 89.75 mm
<b>Waga</b>	310g