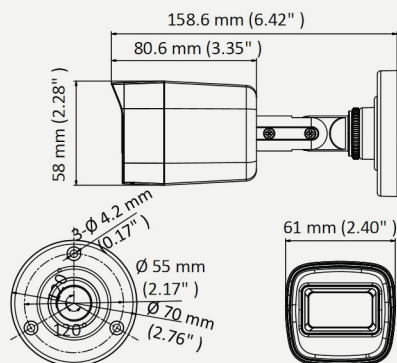


Kamery TurboHD HD-TVI - tubowe

HQ-TU5028T-IR30

Wymiary



Opis

HQ-TU5028T-IR30 to kamera przeznaczona do pracy w technologii TVI, AHD, CVI, CVBS z obiektywem 2.8mm i podświetlaczem podczerwieni EXIR 2.0 o zasięgu do 30m. Nowoczesny przetwornik CMOS pozwala uzyskać wysokiej jakości obraz w rozdzielczości 5Mpx 2560x1944 przy 20kl/s. Technologia Darkfighter pozwala uzyskać szczegółowy obraz przy bardzo słabym oświetleniu a podświetlacz IR i mechaniczny filtr podczerwieni umożliwiają pracę w całkowitej ciemności. Kamera posiada także menu OSD z funkcjami obróbki sygnału, zmniejszającymi szumy i podnoszącymi jakość obrazu takimi jak np: WDR 130dB, 3D DNR, AGC, WB, BLC. Obudowa o klasie szczelności IP67 oraz szeroki zakres dopuszczalnych temperatur pozwalają na pracę kamery w trudnych warunkach środowiskowych.

Akcesoria



Adapter HQ-ASTB

Specyfikacja techniczna

HQ-TU5028T-IR30

Kamera	
Sensor obrazu	Progressive scan CMOS
Rozdzielczość	2560 (H) x 1944 (V)
Czułość	0.003 Lux (F1.2, AGC - wł.), 0 Lux przy IR - wł.
Elektroniczna migawka	1/25 do 1/50000
Obiektyw	2.8mm (kął widzenia: 98°)
Dzień/Noc	ICR - mechaniczny filtr podczerwieni
Synchronizacja	Wewnętrzna
Rozdzielczość i ilość kl/s	TVI: 5Mpx@20kl/s, 4Mpx@25kl/s, 4Mpx@30kl/s, 2Mpx@25kl/s, 2Mpx@30kl/s AHD: 4Mpx@25kl/s, 4Mpx@30kl/s, 5Mpx@20kl/s CVI: 4Mpx@25kl/s, 4Mpx@30kl/s CVBS: PAL, NTSC
Menu OSD	UTC
Tryb obrazu	STD/HIGH-SAT
Przykładowe funkcje	WDR 130dB, 3D DNR, AGC, BLC, WB, ATW, D/N MODE, SMART IR
Wyjście wideo TURBO HD	BNC (przełączalne wyjście wideo TVI/AHD/CVI/CVBS)
Regulacja	Poziom: 0°-360° , pion: 0° -180, rotacja: 0°-360°
Parametry pracy	
Środowisko pracy	-40°C ~ +60°C, wilgotność do 90%
Zasilanie	DC12V±25%
Pobór mocy	Max. 5.8W
Obudowa	Klasa szczelności: IP67
Zasięg promiennika IR	Max. 30m, EXIR 2.0
Wymiary	58mm x 61mm x 18.6mm
Waga	320g