

Hyppo

Siłowniki elektromechaniczne z ramieniem łamanym do bram skrzydłowych o długości skrzydła do 3.0 m.

Przeznaczone do montażu na bardzo szerokich słupkach, nawet do 45 cm głębokości odsadzenia zawiasu (z ramieniem przedłużonym – opcja).

Dwie wersje: wersja do użytku przydomowego (230V) i do pracy intensywnej (24V*).

Szybki i łatwy montaż: wyłączniki krańcowe na otwieraniu i zamykaniu (tylko przy wersji 230V).

MC800

- możliwość podłączenia programatora 0-View
- trzy przyciski do sterowania bramą i programowania (Otwórz, Stop, Zamknij)
- programowanie początkowe oraz późniejsza zmiana parametrów – jak w centralach BLUEBUS
- wyjście BlueBUS dla odpowiednich fotokomórek
- obsługa elektrozamka (12VAC/15VA)
- funkcja częściowego otwarcia bramy (funkcja furtki)
- regulowane opóźnienie drugiego silnika – niezależnie dla otwierania i zamykania
- łagodny dobieg przed zatrzymaniem
- regulacja siły (8 poziomów)
- wyjście dla lampy ostrzegawczej 230VAC/21W (lub kontrolka otwartej bramy)
- złącze radiowe typu "SM" dla odbiorników OXIBD

ŁATWY I ERGONOMICZNY MECHANIZM ODBLOKOWANIA AWARYJNEGO W PRZYPADKU BRAKU NAPIĘCIA



MOCNE, DŁUGIE ŁAMANE RAMIE UMOŻLIWIA ZASTOSOWANIE NAWET DO DUŻYCH SŁUPKÓW, GDZIE ODLEGŁOŚĆ OD ZAWIASU DO PŁASZCZYZNY SŁUPKA (C) WYNOŚI DO 35 CM LUB NAWET DO 45 CM (OPCJA-HYA12)

Zalecane centrale Mindy (str. 112-113):

- MC 200 do bram 1-skrzydłowych 230V,
- MC800 do bram 2-skrzydłowych 230V,
- MC824HR10 do bram 2-skrzydłowych 24V

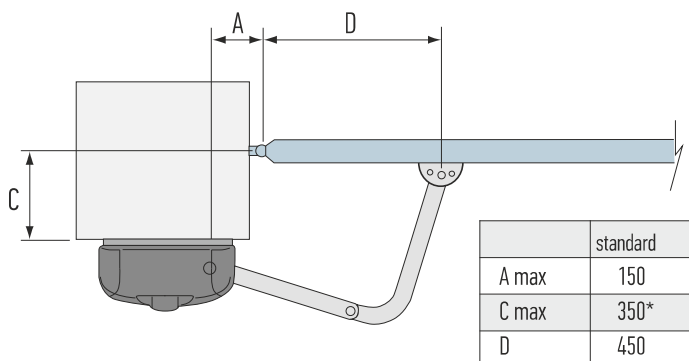
Kod		cena netto	cena brutto
HY7005	samohamowny siłownik z ramieniem łamanym, silnik 230 V, do 3.0 m	1 860,00	2 287,80
HY7024*	samohamowny siłownik z ramieniem łamanym, silnik 24 V, do 3.0 m, do pracy intensywnej	1 960,00	2 410,80

* na specjalne zamówienie

PRZYKŁADOWY ZESTAW DO UŻYTKU PRZYDOMOWEGO	cena netto	cena brutto
HYPP0 zestaw do bram dwuskrzydłowych: 2 siłowniki samohamowne HY7005 do bram o długości do 3.0 m, centrala sterująca MC800,	4 875,00	5 996,25
ERA FLOR radiodbiornik OXIBD, 1 pilot dwukanałowy FLO2RE, fotokomórki EPM		

WYMIARY

Parametry		HY7005	HY7024
Zasilanie (V)		230	24
Moc pobierana (W)		250	120
Natężenie prądu (A)		1.2	5.0
Kondensator wbudowany (uF)		10	-
Stopień zabezpieczenia (IP)		44	44
Moment obrotowy (Nm)		400	250
Prędkość obrotowa (obr/min)		1.7	2.0
Temperatura pracy (°C min./max.)		-20 do +50	-20 do +50
Intensywność pracy (%)		30	80
Ciężar (kg)		13	13



* 450 mm przy zastosowaniu ramienia HYA12

AKCESORIA



PLA10
zamek elektromagnetyczny pionowy

405,00
498,15 brutto



PLA11
zamek elektromagnetyczny poziomy

405,00
498,15 brutto



PS324
akumulator 24V 2.2 Ah z wbudowaną kartą ładowania do centrali MC824H

430,00
528,90 brutto



KIO
kluczykowe wysprężenie z zewnątrz za pomocą linki

225,00
276,75 brutto



KA1
linka 6 m do KIO

70,00
86,10 brutto



HYA12
wydłużone ramię, montaż nawet do 45 cm odsadzenia zawiasu

425,00
522,75 brutto



ELAC
lampa sygnalizacyjna 230V z wbudowaną anteną 433.92 MHz

140,00
172,20 brutto



EPM
fotokomórki (nadajnik+odbiornik) zasięg 15-30 m

200,00
246,00 brutto

POZOSTAŁE AKCESORIA STR. 116-124

PARAMETRY SKRZYDŁA BRAMY

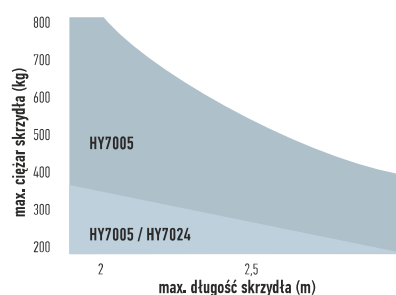
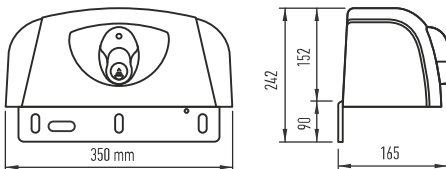


TABELA KOMPATYBILNOŚCI AKCESORIÓW

	Radioodbiornik						Piloty						Fotokomórki								Lampy sygnalizacyjne					
	MC200/WBUDOWANY	MC800/OXIBD/OXILR	DP0500/OXIBD/OXILR	DP0924/OXIBD/OXILR	MC424/WBUDOWANY/OXIBD/OXILR	MC824HR10/OXIBD/OXILR	ERA INTI	ERA ONE	ERA ONE BD	ERA ONE LR	ERA FLOR	NICEWAY	EPS	EPM	EPL	EPSB	EPMB	EPLB	EPMOV	F210	FT210	F210B	FT210B	ELAC	ELDC	WLT
HY7024						•	•	•	•	•	•	•														
HY7005	•						•	•	•	•	•	•	•	•	•	•	•	•	•	•	•	•	•	•	•	•

WYMIARY

HYPP0



PRZYKŁADOWY ZESTAW DO UŻYTKU PRZYDOMOWEGO

HYPP0 ERA FLOR
2 siłowniki do bram o długości do 3.0 m



FLO2RE
1 pilot dwukanałowy 433.92 MHz



EPM
fotokomórki (para) BLUEBUS zasięg 15-30 m



OXIBD
dwukierunkowy radioodbiornik wewnętrzny, 15-kanalowy 433.92 MHz



MC800
1 centrala sterująca

